



REPUBLIKA E SHQIPERISE
AGJENCIA E PROKURIMIT PUBLIK

DOKUMENTAT STANDARDE
TË PROCEDURËS SË HAPUR
MALLRA ¹

Objekti: “**Blerje materiale hidraulike**”

Nr. ref. 85246-01-29-2021

¹

Në rastet e mosparashikimeve konkrete në këtë set dokumentash autoriteti kontraktor do ti referohet parashikimeve të legjisllacionit dhe rregullave të prokurimit publik në fuqi.

I NJOFTIMI I KONTRATËS

Seksioni 1. Autoriteti Kontraktor

1.1 Emri dhe adresa e autoritetit kontraktor

Emri **UJËSJELLËS KANALIZIME SH.A DURRËS**
Adresa **LAGJJA NR. 17 RRUGA” DALIP PEZA”,DURRËS**
Tel/Fax **052238329**
E-mail **www.ukdurres.com**

Faqja e Internetit www.ukdurres.com

Personat pergjegjes per prokurimin Anisa Beu, email: abeu954@gmail.com ;Gentian Sufa, email: enisisirina@ymail.com ; Bledar Metalla, email: bledar.metalla@ukdurres.al

1.2 Lloji i autoritetit kontraktor:

Institucion qëndror	Institucion i pavarur
<input type="checkbox"/>	<input type="checkbox"/>
Njesi e qeverisjes vendore	Tjetër
<input type="checkbox"/>	<input checked="" type="checkbox"/>

1.3 Kontratë në kuadrin e një Marrëveshjeje të veçantë ndërmjet Shqipërisë dhe një Shteti tjetër

Po Jo

Seksioni 2. Objekti i kontratës

2.1 Numri i referencës së procedurës/lotit85246-01-29-2021

2.2 Lloji i “Kontratave Publike për Mallra”

Blerje	Qira	Leasing	Blerje me këste	Një kombinim i tyre
<input checked="" type="checkbox"/>	<input type="checkbox"/>	<input type="checkbox"/>	<input type="checkbox"/>	<input type="checkbox"/>

2.3 Kontratë në bazë të Marrëveshjes Kuadër

Po Jo

2.4 Lloji i Marreveshjes Kuadër

Me një Operator Ekonomik

Me disa operatorë ekonomikë

Të gjitha kushtet janë të përcaktuara Po Jo

Në Marrëveshjen Kuadër me 1 Operator Ekonomik, kur të gjitha kushtet janë të përcaktuara, të jepen arsyet e përzgjedhjes së kësaj lloji Marrëveshje Kuadër.

--

2.5 Numri i operatorëve ekonomikë me të cilët do të perfundojë Marrëveshja Kuadër: _____ (Këtu duhet të përcaktohet numri maksimal i operatorëve ekonomikë me të cilët do të lidhet Marrëveshja Kuadër).

2.6	Kushtet që do zbatohen në rastin e rihapjes së konkurimit dhe/ose përdorimi i mundshëm i blerjes elektronike .	
------------	--	--

2.7 Autoriteti kontraktor/Autoritetet kontraktore të cilat do të lidhin marrëveshjen kuadër:

2.8 Përshkrim i shkurtër i kontratës/marrëveshjes kuadër

1. Fondi limit/Vlera e pritshme e kontratës 153'801'916 (njqind e pesedhjetë e tre milion e teteqind e nje mije e nenteqind e gjashtembedhjetë) leke pa tvsh
2. Në rastin kur objekti i prokurimit përbëhet nga disa artikuj, **shumatorja e çmimeve për njësi është** _____
3. Burimi i Financimit fondet e UKD sha
4. Objekti i kontratës/marrëveshjes kuadër **Blerje materiale hidraulike**

2.9 Kohëzgjatja e kontratës ose afati kohor për ekzekutimin:

28 javë sipas kërkesave të ndërmarrjes nga dita e nesërme e punes pas lidhjes së kontratës

2.9.1. Kohëzgjatja e Marrëveshjes Kuadër

Kohëzgjatja në muaj: <input type="checkbox"/> <input type="checkbox"/> ose ditë: <input type="checkbox"/> <input type="checkbox"/> <input type="checkbox"/> <input type="checkbox"/> (nga nënshkrimi i Marrëveshjes Kuadër (jo më shumë se (4) vjet)
Ose duke filluar nga <input type="checkbox"/> <input type="checkbox"/> <input type="checkbox"/> <input type="checkbox"/> (dd/mm/vvvv)
Përfunduar më <input type="checkbox"/> <input type="checkbox"/> <input type="checkbox"/> <input type="checkbox"/> (dd/mm/vvvv)

2.10 Vendi i dorëzimit të objektit të kontratës/marrëveshjes kuadër:

UKD sha

2.11 Ndarja në LOTE:

Po Jo

Nëse po,

2.12 Përshkrim i shkurtër i loteve

(Objekti dhe fondi limit i LOTEVE)

1. _____
2. _____
3. _____
etj

Një Ofertues mund të aplikojë për [një lot], [disa lote], [të gjitha lotet]. Për çdo lot paraqitet një ofertë e veçantë.

2.13 Opsionet:

Numri i rinovimeve të mundshme (nëse ka): **jo**

Ose: nga në

2.14 Do të pranohen variantet:

Po Jo

2.14.1 Do të pranohet nenkontraktimi:

Po Jo

Nese do te lejohet nenkontraktimi, te specifikohet perqindja e lejuar per nenkontraktim: _____

Autoriteti kontraktor do t'i beje pagesa te drejperdrejte nenkontraktorit:

Po Jo

Shenime te tjera

2.15. Gjatë procesit të prokurimit në fushën e Teknologjisë të Informacionit dhe Komunikimit (TIK) janë përdorur standartet e përgatitura nga Agjencia Kombëtare e Shoqërisë së Informacionit:

Po Jo

2.16. Gjatë procesit të prokurimit në fushën e Teknologjisë të Informacionit dhe Komunikimit (TIK), në rastin kur standartet janë të pa-aplikueshme, është marrë miratimi paraprak nga Agjencia Kombëtare e Shoqërisë së Informacionit:

Po Jo

Seksioni 3 Informacioni ligjor, ekonomik, financiar dhe teknik

3.1 Kriteret e Pranimit sipas shtojcës 9.

3.2 Sigurimi i Ofertës²: (i zbatueshëm në rastin e procedurave të prokurimit me vlerë më të lartë se kufiri i lartë monetar, në rast se kërkohet nga autoriteti kontraktor).

Operatori Ekonomik paraqet Formularin e sigurimit të ofertës, kur kërkohet, sipas Shtojcës 4. Vlera e kërkuar e sigurimit të ofertës është _____ Lekë (shuma e shprehur në fjalë).

Në rastet e dorëzimit të ofertës për Lote, vlera e sigurimit të ofertës, kur kërkohet, për secilin nga Lotet është si më poshtë:

² Sigurimi i ofertes nuk kërkohet në procedurat e prokurimit me vlerë më të ulët se kufiri i lartë monetar

Loti 1 _____ Lekë

Loti 2 _____ Lekë

Seksioni 4 Procedura

4.1 Lloji i procedurës: E Hapur

Procedurë prokurimi e rishpallur

Po Jo

Nëse është procedurë e rishpallur të plotësohen të dhënat identifikuese të procedurës së anuluar:

a) Numri i referencës në sistemin e prokurimit elektronik të procedurës së prokurimit të anuluar

b) Objekti i prokurimit të procedurës së prokurimit të anuluar _____

c) Fondi limit i procedurës së prokurimit të anuluar _____

4.2 Kriteret e përzgjedhjes së fituesit:

A) çmimi më i ulët X

Në rastin e procedurave të prokurimit për furnizimin me karburante, gazoil, benzol dhe karburant për ngrohje, **çmimi më i ulët** bazohet në:

- i) çmimi i bursës, sipas Reuters lëvruar sipas kushtit CIF-Shqipëri, i cili është publikuar në Buletinin e fundit të Njoftimeve Publike, para datës së dorëzimit dhe hapjes së ofertave;
- ii) elementet fiskale, përfshi akcizën, taksë karboni si dhe çdo taksë tjetër sipas legjislacionit në fuqi;
- iii) marzhi më i ulët i fitimit, të shprehur në përqindje.

Vlera absolute e marzhit të fitimit nuk do të ndryshojë gjatë ekzekutimit të kontratës, në rast të luhatjes së çmimeve.

Ose

B) oferta ekonomikisht më e favorshme

lidhur me rëndësinë: Çmimi **pikë**

etj. **pikë**

Autoriteti Kontraktor duhet të specifikojë pikët për çdo kriter vlerësimi të vendosur.

4.3 Afati kohor për dorëzimin e ofertave ose kërkesave për pjesëmarrje:

Data: **24/02/2021** (dd/mm/vvvv) Ora: **10.00**

Vendi:UKD sha

Kur oferta kërkohet të paraqitet me mjete elektronike operatorët ekonomike duhet të dorëzojnë ofertën në mënyrë elektronike në faqen zyrtare të APP-së, www.app.gov.al

4.4 Afati kohor për hapjen e ofertave ose kërkesave për pjesëmarrje:

Data: **24/02/2021** (dd/mm/vvvv) Ora: **10.00**

Vendi:UKD sha

Informacioni mbi ofertat e paraqitura me mjete elektronike duhet t'i komunikohet të gjithë atyre Operatorëve Ekonomikë që kanë dorëzuar oferta, në bazë të kërkesës së tyre.

4.5 Periudha e vlefshmërisë së ofertave: 150 (e shprehur në ditë)

4.6 Gjuha (-ët) për hartimin e ofertave ose kërkesave për pjesëmarrje:

Shqip Anglisht
Tjetër _____

Seksioni 5 Informacione plotësuese

5.1 Dokumenta me pagesë (i zbatueshëm vetëm për procedurat që nuk zhvillohen me mjete elektronike):

Po Jo

Nëse Po

Monedha **Lek** Çmimi **1000**

Ky çmim mbulon kostot aktuale të kopjimit dhe shpërndarjes së DT tek Operatorët Ekonomikë. Operatorët Ekonomikë të interesuar kanë të drejtë të kontrollojnë DT para blerjes së tyre.

5.2 Informacione shtesë (vendi, zyra, mënyrat për tërheqjen e dokumentave të tenderit)

Ujesjelles Kanalizime Durres Sh.a

L.17, rr Dalip Peza

Data e shpërndarjes së këtij njoftimi **01/02/2021**

Njoftimi i kontrates për t'u plotësuar nga Autoriteti Kontraktor, i cili do të publikohet në Buletinin e Njoftimeve Publike

1. Emri dhe adresa e autoritetit kontraktor

Emri **UJËSJELLËS KANALIZIME SH.A DURRËS**
Adresa **LAGJJA NR. 17 RRUGA” DALIP PEZA”,DURRËS**
Tel/Fax **052238329**
E-mail www.ukdurres.com

Faqja e Internetit www.ukdurres.com

Personat pergjegjes per prokurimin Anisa Beu, email: abeu954@gmail.com ;Gentian Sufa, email: enisisirina@ymail.com ; Bledar Metalla, email: bledar.metalla@ukdurres.al

2. Lloji i procedurës se prokurimit: “E hapur mallra”

3.Numri i referencës së procedurës/lotit 85246-01-29-2021

4. Objekti i kontratës/marrëveshjes kuadër“Blerje materiale hidraulike”

5. Fondi limit 153'801'916 (njqind e pesedhete e tre milion e teteqind e nje mije e nenteqind e gjashtembedhete) leke pa tvsh

6. Kohëzgjatja e kontratës ose afati kohor për ekzekutimin: 28 javë sipas kërkesave të ndërmarrjes nga dita e neserme e punes pas lidhjes së kontratës

7. Afati kohor për dorëzimin e ofertave ose kërkesave për pjesëmarrje: 24/02/2021 ora 10.00

8. Afati kohor për hapjen e ofertave ose kërkesave për pjesëmarrje: 24/02/2021 ora 10.00

II. UDHËZIME PËR OPERATORËT EKONOMIKË

Seksioni 1. Hartimi i ofertës

- 1.1 Operatorët Ekonomikë janë të detyruar të përgatisin oferta, në përputhje me kërkesat e përcaktuara në këto DT. Ofertat që nuk përgatiten në përputhje me këto DT do të refuzohen si të papranueshme.
- 1.2 Operatori Ekonomik përballon kostot që lidhen me përgatitjen dhe dorëzimin e ofertës së tij. Autoriteti Kontraktor nuk është përgjegjës për këto kosto.
- 1.3 Për procedurat e prokurimit që zhvillohen në rrugë shkresore, origjinali i ofertes duhet të shtypet ose të shkruhet me bojë që nuk fshihet. Të gjitha fletët e ofertës duhet të lidhen së bashku dhe të numerizohen. Të gjitha fletët e ofertës, përveç literaturës së pandryshueshme e të printuar duhet të pajisen me iniciale ose të nënshkruhen nga Personi (-at) e autorizuar. Çdo ndryshim në ofertë duhet të jetë i lexueshëm dhe i firmosur nga Personat e Autorizuar.
- 1.4 Në rast të ofertave të paraqitura nga një bashkim operatorësh ekonomik, oferta duhet të shoqërohet me Prokurën/autorizimin me Shkrim për Personat e Autorizuar që do të përfaqësojnë bashkimin gjatë procedurës së prokurimit
- 1.5 Operatori ekonomik, mban përgjegjësi për të gjithë dokumentacionin e paraqitur si pjesë e ofertës. Në rast verifikimi të përmbajtjes së dokumentacionit të paraqitur, apo të vetëdeklarimeve, kur përmbajtja e tyre nuk rezulton e vërtetë, operatori ekonomik ndodhet në kushtet e parashikuara në nenin 13, pika 3, gërma (a) të LPP-së.
- 1.6 **Oferta duhet të përfshijë dokumentat e mëposhtëm:**
 - a) Formulari i Ofertës, plotësuar sipas Shtojcës 1 të DT ose Shtojcës 2 të DT (në rastin e procedurave të prokurimit për furnizimin me karburante, gazoil, benzol dhe karburant për ngrohje).
 - b) Dokumentat që lidhen me objektin e prokurimit (*skica, katalogje, kampione etj*)
_____,
_____,
_____.
 - c) Deklaratën për paraqitje oferte të pavarur sipas shtojcës 2/1.
 - ç) Dokumentat dhe vërtetimet e kërkuara në Shtojcën 8.
 - d) (Opsion) ofertën alternative teknike (nëse parashikohet)Një Operator Ekonomik duhet të paraqesë vetëm një ofertë.

Me plotesimin e Shtojcës “Deklaratë mbi garantimin e zbatueshmërisë së Dispozitave Ligjore në Marrëdhëniet e Punës“, operatori ekonomik pranon se ka kontrata pune me çdo punëmarrës dhe që respekton të drejtat e punëmarrësve, sipas dispozitave të Kodit të Punës (ku përfshihen edhe të drejtat e gruas shtatzënë, gruas që sapo ka lindur dhe/ose gruas me fëmijë në gji, të parashikuara në nenet 104, 105, 105/a, 106, 108 dhe 115, dhe të legjislacionin të punës në tërësi.

- 1.7 Fshehtësia e procesit sipas nenit 25 të LPP-së.
- 1.8 Për procedurat e prokurimit që zhvillohen në rrugë shkresore, Operatorët Ekonomikë duhet të dorëzojnë vetëm ofertën origjinale të futur në një zarf jotransparent, të mbyllur, të vulosur dhe firmosur me emrin dhe adresën e Ofertuesit dhe të shënuar: “Ofertë për furnizimin e mallrave; Nr e Njoftimit _
“MOS E HAPNI, ME PËRJASHTIM TË RASTEVE KUR ËSHTË I PRANISHËN KOMISIONI I VLERËSIMIT TË OFERTËS, DHE JO PARA dd/mm/vv _____ orës _____”

Kur oferta kërkohet të paraqitet me mjete elektronike, operatorët ekonomike duhet të dorëzojnë ofertën në mënyrë elektronike në faqen zyrtare të APP-së, www.app.gov.al.

- 1.9 Për procedurat e prokurimit që zhvillohen në rrugë shkresore, ofertuesit mund të modifikojnë ose të tërheqin ofertat e tyre, me kusht që ky modifikim ose tërheqje të kryhet para afatit kohor përfundimtar për paraqitjen e ofertave. Si modifikimet, ashtu edhe tërheqjet duhet t’i komunikohen Autoritetit Kontraktor me shkrim para datës së fundit për dorëzimin e ofertave. Zarfi që përmban deklaratën e Ofertuesit duhet të shënohet përkatësisht: “**MODIFIKIM OFERTE**” ose “**TËRHEQJE OFERTE**”.

Kur oferta kërkohet të paraqitet me mjete elektronike, ofertuesi mund të modifikojë në çdo kohë ofertën deri përpara përfundimit të afatit kohor për dorëzimin e ofertave, pa patur nevojë për ndonjë komunikim me autoritetin kontraktor, pasi veprimet kryhen në llogarinë e tij, në faqen zyrtare të APP-së, www.app.gov.al.

Seksioni 2 Përlllogaritja e ofertës ekonomike

- 2.1 Operatori Ekonomik duhet të plotësojë Formularin e Ofertës bashkangjitur me këto DT, duke përcaktuar mallrat që do të levrohen, sasinë dhe çmimin e tyre.
- 2.2 Të gjitha çmimet duhet të kuotohen në Monedhën Shqiptare (Lek), duke përfshirë edhe tatimet që zbatohen, por pa përfshirë TVSH. Nëse çmimet kuotohen në një monedhë të huaj, atëherë ato duhet të kthehen në Lekë Shqiptare sipas kursit zyrtar të këmbimit të Bankës së Shqipërisë, në datën në të cilën është dërguar për publikim njoftimi i kontratës dhe duhet të ruhen në atë kurs deri në skadimin e periudhës së vlefshmërisë së ofertës.

- 2.3 Ofertuesi duhet të shënojë në Formularin e Ofertës, çmimet totale të ofertës të të gjitha Mallrave, pa TVSH. Vlera e TVSH, kur aplikohet, i shtohet çmimit të dhënë dhe përbën vlerën totale të ofertës.
- 2.4. Në rastin e nje marrëveshje kuadër ku të gjitha kushtet NUK janë përcaktuar, çmimet për kontratat e bazuara në marrëveshjen kuadër nuk janë të fiksuara; ato janë objekt i ndryshimit pas një mini-konkursi midis operatorëve ekonomikë, palë në marreveshjen kuadër.
- 2.5 Sigurimi i Ofertës, kur kërkohet, duhet të dorëzohet bashkë me ofertën para skadimit të afatit kohor për dorëzimin e ofertave. Mospajtimi me kërkesat për sigurimin e ofertës do të ketë si pasojë refuzimin e ofertës.
- 2.6 Sigurimi i Ofertës mund të dorëzohet në një nga format e mëposhtme:
- a) garanci bankare
 - b) garanci sigurimi

Formulari i sigurimit të ofertës duhet të nënshkruhet nga lëshuesi (Banka, kompania e sigurimit, etj) dhe duhet të dorëzohet së bashku me ofertën para hapjes së ofertave, përndryshe oferta do të refuzohet.

Dokumentat si më sipër duhet të jenë të vlefshëm përgjatë gjithë periudhës së vlefshmërisë së ofertës. Në rastin kur sigurimi i ofertës ka formën e një garancie bankare, Autoriteti Kontraktor ia rikthen ofertuesve sigurimin përkatës brenda 15 ditëve nga nënshkrimi i kontratës.

2.7 Periudha e Vlefshmërisë së Ofertës

Periudha e vlefshmërisë së ofertës fillon që nga momenti i hapjes së ofertave. Në çdo rast, të paktën 5 ditë nga përpara përfundimit të afatit kohor për vlefshëminë e ofertave, autoriteti kontraktor mund t'i kërkojë Ofertuesit me shkrim të zgjasë periudhën e vlefshmërisë, deri në një datë të caktuar. Ofertuesi mund t'a refuzojë këtë kërkesë me shkrim pa humbur të drejtën për rimbursim të sigurimit të ofertës, kur ka një tillë. Ofertuesi që bie dakord të zgjasë periudhën e vlefshmërisë së ofertës njofton Autoritetin Kontraktor me shkrim, dhe paraqet një sigurim oferte të zgjatur, nëse ka pasur një të tillë. Oferta nuk mund të modifikohet. Nëse Ofertuesi nuk i përgjigjet kërkesës së bërë nga Autoriteti Kontraktor lidhur me zgjatjen e periudhës së vlefshmërisë së ofertës, ose nuk e pranon kërkesën në fjalë, ose nuk paraqet një sigurim të zgjatur të ofertës, kur kërkohet, atëherë Autoriteti Kontraktor do të refuzojë ofertën.

2.8 Veprimet e jashtëligjshme sipas Nenit 26 të LPP-së

Seksioni 3. Vlerësimi i Ofertave

3.1 Kriteret e përzgjedhjes

(Opsioni 1) Çmimi më i ulët i ofertës së kualifikuar.

Kontrata do t'i akordohet atij Ofertuesi që ka ofruar çmimin më ulët të ofertës.

Në rastin e procedurave të prokurimit për furnizimin me karburante, gazoil, benzol dhe karburant për ngrohje, **çmimi më i ulët** bazohet në:

- i) çmimi i bursës, sipas Reuters lëvruar sipas kushtit CIF-Shqipëri, i cili është publikuar në Buletinin e fundit të Njoftimeve Publike, para datës së dorëzimit dhe hapjes së ofertave;
- ii) elementet fiskale, përfshi akcizën, taksë karboni si dhe çdo taksë tjetër sipas legjislacionit në fuqi;
- iii) marzhi më i ulët i fitimit, të shprehur në përqindje.

Vlera absolute e marzhit të fitimit nuk do të ndryshojë gjatë ekzekutimit të kontratës, në rast të luhatjes së çmimeve.

(Opsioni 2) Oferta ekonomikisht më e favorshme.

Për kriteret vlerësuese duhet përcaktuar qartë pesha specifike e secilit kriter dmth sa pikë do të ketë çdo kriter dhe si do të llogariten pikët për ofertuesit e njëpasnjëshëm.

Të gjitha kriteret e vendosura për vlerësimin e ofertave duhet të jenë sa më objektive dhe të shprehen në shifra. Në çdo rast, kur kriteret janë më shumë se një, pesha e kriterit të cmimit nuk do të jetë më pak se 50 pikë. Pikët maksimale që do të marrë një ofertë do të jenë 100.

Formula me të cilën do të llogariten pikët e ofertuesve në këtë rast është:

$$P_o = P_{k1} + P_{k2} + P_{k3} + \dots$$

Ku:

P_o - janë pikët totale të ofertës së vlerësuar

$P_{k1}/P_{k2}/P_{k3}/\dots$ - janë pikët për çdo kriter të vlerësuar

Pikët për çdo kriter përlllogariten sipas formulës:

$$P_{k1} = V_{min k1} \times P_{max k1} / O_{k1}$$

P_{k1} _____	Pikët e kriterit që vlerësohet
$V_{min k1}$	Vlera e më e ulët e kriterit që vlerësohet
$P_{max k1}$	Pikët maksimale që i jepen kriterit që vlerësohet
O_{k1}	Treguesi i ofertës për kriterin që vlerësohet

Sqarim: Si kriter vlerësimi duhet të përzgjidhet vetëm njëri prej opsioneve. Plotësimi i të dy opsioneve e bën procedurën të pavlefshme.

3.2 Korrigjimi i gabimeve dhe pjesët e hequra

3.2.1 Autoriteti Kontraktor korrigjon ato gabime në ofertë, që janë thjesht të një natyre aritmetike, nëse gabimi zbulohet gjatë shqyrtimit të ofertave. Autoriteti Kontraktor e njofton menjëherë Ofertuesin në fjalë me një njoftim me shkrim/elektronik mbi çdo korrigjim të tillë dhe mund të vazhdojë me ndryshimin e gabimit, me kusht që Ofertuesi t'a ketë miratuar këtë komunikim që i është bërë. Nëse Ofertuesi refuzon të pranojë korrigjimin e propozuar, atëherë oferta do të refuzohet, pa konfiskim të sigurimit të ofertës, nëse ekziston një e tillë.

3.2.2 Gabimet në llogaritjen e çmimit do të korrigjohen nga Autoriteti Kontraktor, si më mëposhtë:

- në rast se ka mospërputhje ndërmjet shumave të shprehura në shifra dhe atyre në fjalë, atëherë do të mbizotërojnë shumat e shprehura në fjalë, me përjashtim të rasteve kur shumata në fjalë lidhet me një gabim aritmetik;

- nëse ka mospërputhje ndërmjet çmimit njësi dhe vlerës së përgjithshme që merret nga shumëzimi i çmimit njësi dhe sasisë, atëherë do të mbizotërojnë çmimi njësi, dhe rrjedhimisht duhet të korrigjohet shumata në total, nëse ka një gabim në një shumë total, që korrespondon me mbledhjen ose zbritjen e nëntotaleve, atëherë do të mbizotërojnë nëntotali dhe totali duhet të korrigjohet. Shumat e korrigjuara në këtë mënyrë janë të detyrueshme për ofertuesin. Nëse ofertuesi nuk i pranon ato, atëherë oferta e tij do të refuzohet *Ofertat me gabime aritmetike refuzohen, kur shumat absolute të të gjitha korrigjimeve janë më shumë se $\pm 2\%$ e vlerës së ofertës ekonomike të ofruar*

3.3 Ofertat anomalisht të ulëta

3.3.1 Nëse oferta e dorëzuar, rezulton anomalisht e ulët në lidhje me mallrat e ofruara, atëherë Autoriteti Kontraktor i kërkon Ofertuesit në fjalë të justifikojë çmimin e ofruar. Nëse Ofertuesi nuk arrin të japë një justifikim që të bindë Autoritetin Kontraktor, atëherë ky i fundit ka të drejtë të refuzojë ofertën.

3.3.2 Oferta do të cilësohet anomalisht e ulët sipas përcaktimit të bërë në nenin 66 të Kreut VII të RrPP .

Në rastin kur janë të vlefshme dy ose më pak oferta, në përputhje me nenin 56, të LPP-së, oferta vlerësohet anomalisht e ulët kur ajo është ulur më shumë se 25 përqind e fondit limit të përlllogaritur.

Në rastin kur janë të vlefshme tre ose më shumë oferta, në përputhje me nenin 56 të LPP-së, oferta vlerësohet anomalisht e ulët nëse vlera e saj do të jetë më e vogël se 85 përqind e mesatares së ofertave të vlefshme.

Nëse një apo disa oferta vlerësohen si anomalisht të ulëta, komisioni i vlerësimit të ofertave duhet të kërkojë sqarime nga ofertuesit, përpara se të marrë vendim për kualifikimin ose jo të tyre, në përputhje me nenin 56 të LPP.

Në çdo rast ofertuesi ka detyrimin të argumentojë dhe dokumentojë me prova shkresore sqarimet mbi elementin/elementët e veçantë të ofertës, në përputhje me kërkesat e nenit 56 të LPP.

Formula që do të zbatohet për të cilësuar një ofertë anomalisht të ulët, në rastin kur ka tre ose më shumë oferta të vlefshme është si më poshtë:

O – Oferta

M_O – Mesatarja e Ofertave të vlefshme

n – Numri i Ofertave të vlefshme

Z_M – Zbritja e Mundshme

$$M_O = O_1 + O_2 + O_3 + \dots O_n / n$$

$$Z_M = 85 \% M_O$$

Vlera e Ofertës që vlerësohet Z_M..... , si rrjedhim Oferta është Anomalisht e Ulët

Në rastin kur kriter vlerësimi është përzgjedhur oferta ekonomikisht më e favorshme, do të verifikohet nëse ofertat janë anomalisht të ulëta vetëm nëse oferta e klasifikuar me pikët më të larta e ka ofertën ekonomike me vlerën më të ulët.

3.4. Ankimi administrativ në dispozicion të Operatorëve Ekonomikë sipas nenit 63 të LPP-së.

Seksioni 4. Nënshkrimi i Kontratës

4.1 Njoftimi i fituesit

Autoriteti Kontraktor njofton Ofertuesin fitues, përmes dërgimit të njoftimit të fituesit, siç parashikohet në Shtojcën 14. Një kopje e këtij njoftimi publikohet në Buletinin e Njoftimeve Publike, siç kërkohet në Nenin 58 të LPP-së.

4.2 Sigurimi i kontratës

4.2.1 Autoriteti Kontraktor kërkon sigurim për ekzekutimin e kontratës. Shuma e sigurimit për ekzekutimin e kontratës do të jetë 10 % e vlerës së kontratës. Formulari i Sigurimit të Kontratës, sipas Shtojcës 19 të DT, duhet të nënshkruhet dhe të dorëzohet para nënshkrimit të kontratës.

4.2.2 Sigurimi për ekzekutimin e kontratës mund të dorëzohet në një nga format e mëposhtme:

- garanci bankare

- ii. garanci sigurimi

Ky formular nuk përdoret nga autoritetet kontraktore në rastin e prokurimit të kontratave sektoriale.

4.3 Njoftimi i kontratës së nënshkruar

Në pajtim me RrPP, pas nënshkrimit të kontratës, autoriteti kontraktor dërgon një njoftim në APP për publikim në Buletinin e Njoftimeve Publike.

Shënim: Autoritetet kontraktore nuk duhet të ndërhyjnë për të bërë asnjë lloj ndryshimi në dokumentat e tenderit nga pika 1 në pikën 4.

III. SHTOJCAT

Shtojcat e mëposhtme janë pjesë përbërëse e DT:

Shtojca 1: Formulari i Ofertës ekonomike

Shtojca 2: Formulari i Ofertës ekonomike, në rastin e procedurave të prokurimit për furnizimin me karburante, gazoil, benzol dhe karburant për ngrohje

Shtojca 2/1: Deklaratë për paraqitje oferte të pavarur

Shtojca 3: Ftesa për Ofertë në rastin e Marrëveshjes Kuadër

Shtojca 4: Formulari i Sigurimit të Ofertës

Shtojca 5: Formulari i Informacionit Konfidencial

Shtojca 6: Deklaratë mbi përmbushjen e specifikimeve teknike nga operatori ekonomik

Shtojca 7: Deklarata për konfliktin e interesit

Shtojca 8: Deklaratë mbi përmbushjen e kriterëve të përgjithshme

Shtojca 8/1: Deklaratë mbi garantimin e zbatueshmërisë së dispozitave Ligjore në marëdhëniet e punës

Shtojca 9: Formular për Vërtetimin e Kualifikimit/pjesëmarrjes

Shtojca 10: Specifikimet teknike

Shtojca 11: Planifikimi i kontratave në marrëveshjen kuadër

Shtojca 12: Sasia e mallrave dhe kushtet e lëvrimit

Shtojca 13: Formulari për Njoftimin S'kualifikimit

Shtojca 14: Formulari i Njoftimit të Fituesit

Shtojca 15 Formulari i Njoftimit të Operatorëve Ekonomike të suksesshëm në Marrëveshjen Kuadër

Shtojca 16: Kushtet e Përgjithshme të Kontratës

Shtojca 17: Kushtet e Vecanta të Kontratës

Shtojca 18: Formulari i njoftimit të Kontratës së nënshkruar

Shtojca 18/1: Formulari i njoftimit të Kontratës së nënshkruar për publikim në Buletinin e Njoftimeve Publike

Shtojca 19: Formulari i Sigurimit të Kontratës

Shtojca 20: Formulari i Ankesës në Autoritetin Kontraktor

Shtojca 21: Draft Marrëveshja Kuadër ku Jo të gjitha kushtet janë të përcaktuara

Shtojca 22: Draft Marrëveshja Kuadër ku të gjitha kushtet janë të përcaktuara

Shtojca 23: Formulari i Njoftimit të Anulimit

Shtojca 1

[Shtojcë për t'u plotësuar nga operatori ekonomik]

FORMULARI I OFERTËS EKONOMIKE

Emri i Ofertuesit _____

Për: [Emri dhe adresa e autoritetit kontraktor]

* * *

Procedura e prokurimit: [lloji i procedurës]

Përshkrim i shkurtër i kontratës: [objekti]

Publikimi (nëse zbatohet): Buletini i Njoftimeve Publike [Data] [Numri]/Nr.Referencës në faqen e APP-së

* * *

Duke iu referuar procedurës së lartpërmendur, Ne, të nënshkruarit, deklarojmë se:

1. Çmimi total i ofertës sonë është [monedha dhe vlera e ofertës]; pa TVSH;
2. Çmimi total i ofertës sonë është [monedha dhe vlera e ofertës]; me TVSH

1	2	3	4	5	6
Nr	Përshkrimi i mallrave	Sasia	Çmimi Njësi	Çmimi Total	Afati
Çmimi Neto)					
TVSH (%)					
Çmimi Total					

Nënshkrimi i ofertuesit _____

Vula _____

Shënim: Çmimet duhet të shprehen në Monedhën ____ (kërkuar në dokumentat e tenderit)

Shtojca 2

[Shtojcë për t'u plotësuar nga operatori ekonomik në rastin e procedurave të prokurimit për furnizimin me karburant, gazoil, benzol dhe karburant per ngrohje]

FORMULARI I OFERTËS EKONOMIKE

Emri i Ofertuesit _____

Për: [Emri dhe adresa e autoritetit kontraktor]

* * *

Procedura e prokurimit: [lloji i procedurës]

Përshkrim i shkurtër i kontratës: [objekti]

Publikimi (nëse zbatohet): Buletini i Njoftimeve Publike [Data] [Numri]

* * *

Duke iu referuar procedurës së lartpërmendur, Ne, të nënshkruarit, deklarojmë se:

1. Marzhi ynë i fitimit i shprehur në përqindje është si më poshtë:

1	2	3	5
Nr	Përshkrimi i mallrave	Marzhi i fitimit i shprehur në përqindje	Afati i levrimit

Nënshkrimi i ofertuesit _____

Vula _____

Shtojca 2/1

[Shtojcë për t'u plotësuar nga Operatori Ekonomik]

DEKLARATË

Për paraqitje Oferte të Pavarur

E operatorit ekonomik pjesëmarrës në procedurën e prokurimit publik që do të zhvillohet në datë: _____; nga Autoriteti Kontraktor: _____; me objekt: _____; me fond limit: _____.

Unë i nënshkruari _____, me cilësinë e përfaqësuesit të operatorit ekonomik _____, në mbështetje të nenit 1 të Ligjit Nr. 9643, datë 20.11.2006 “Për prokurimin publik”, të ndryshuar si dhe në mbështetje të Ligjit Nr.9121/2003 “Për mbrojtjen e konkurrencës”, bëj këtë deklaram dhe garantoj se deklaratat e mëposhtme janë të vërteta dhe të plota në çdo aspekt:

Unë vërtetoj, në interes të: _____ që:
(Emri i operatorit ekonomik)

1. Unë kam lexuar dhe kuptuar përmbajtjen e kësaj Deklarate;
2. Unë kuptoj që oferta e paraqitur do të s’kualifikohet dhe/ose përjashtohet nga pjesëmarrja në prokurimet publike, nëse kjo Deklaratë vërtetohet se nuk është e plotë dhe / ose e saktë në çdo aspekt;
3. Unë jam i autorizuar nga Ofertuesi të firmos këtë Deklaratë dhe të paraqes ofertë në interes të Ofertuesit;
4. Çdo person, firma e të cilit shfaqet në dokumentacionin e ofertës, është i autorizuar nga Ofertuesi për të përgatitur dhe për të nënshkruar ofertën në interes të Ofertuesit;
5. Për qëllim të kësaj deklarate dhe ofertës së paraqitur, unë kuptoj që fjala “konkurrentë” nënkupton çdo operator tjetër ekonomik, të ndryshëm nga Ofertuesi, të paraqitur ose jo si bashkim operatorësh ekonomik, që:
 - a) paraqesin një ofertë në përgjigje të Njoftimit të Kontratës dhe/ose të Ftesës për Ofertë, të bërë nga Autoriteti Kontraktor;
 - b) është një ofertues potencial, i cili bazuar në kualifikimin, aftësitë ose përvojat e tij, mundet të dorëzojë një ofertë në përgjigje, të Njoftimit të Kontratës dhe/ose të Ftesës për Ofertë.
6. Ofertuesi deklaron se: (kliko një nga alternativat e mëposhtme):

- a) Ofertuesi ka përgatitur ofertën e tij në mënyrë të pavarur, pa u konsultuar, pa komunikuar dhe pa bërë marrëveshje apo pa rënë dakord me asnjë konkurrent tjetër;
- b) Ofertuesi është konsultuar, ka komunikuar, ka bërë marrëveshje me një ose më shumë konkurrentë në lidhje me këtë procedurë prokurimi. Ofertuesi deklaron se në dokumentet bashkangjitur, në detajet e kësaj oferte, janë përfshirë emrat e konkurrentëve, natyra dhe shkaqet e konsultimit, komunikimit, marrëveshjes apo angazhimit (rasti i bashkimit të operatorëve ekonomikë ose nënkontraktimit).
7. Në veçanti, pa kufizuar paragrafët 6. a) dhe 6. b), të përmendur më lart, nuk ka pasur konsultime, komunikime, kontratë apo marrëveshje me ndonjë konkurrent në lidhje me:
- a) çmimet ;
 - b) metodat, faktorët ose formulat e përdorura për llogaritjen e çmimit;
 - c) qëllimin apo vendimin për të paraqitur apo jo një ofertë; ose,
 - d) paraqitjen e një oferte që nuk i plotëson specifikimet e kërkesës për ofertë.
8. Përveç kësaj, nuk ka pasur konsultime, komunikime, marrëveshje apo kontrata me ndonjë konkurrent në lidhje me cilësinë, sasinë, specifikimet apo dërgesa të veçanta të produkteve apo shërbimeve të cilat lidhen me prokurimin në fjalë, përveç se kur janë deklaruar sipas paragrafit të mësipërm 6. b).
9. Kushtet e ofertës nuk u janë bërë të njohura dhe as nuk do t'u bëhen të njohura me qëllim nga Ofertuesi konkurrentëve të tjerë, në çdo mënyrë qoftë, para datës dhe kohës së hapjes zyrtare të ofertave, shpalljes fitues dhe lidhjes së kontratës, vetëm nëse kërkohet me ligj ose nëse deklarohen në mënyrë specifike sipas paragrafit 6.b).

(Emri dhe Firma e Personit të Autorizuar për Përfaqësim të Ofertuesit)

(Titulli sipas pozicionit në punë) (Data)

Shtojca 3

[Shtojcë për tu plotësuar nga autoriteti kontraktor në Marrëveshjen Kuadër gjatë rihapjes së procesit të mini-konkursit]

FTESA PËR OFERTË

(shkruani emrin e Autoritetit Kontraktor)

fton për të paraqitur oferta në procedurën për furnizimin e mallrave të mëposhtme:

.....
.....
.....

(jepni një përshkrim të saktë të objektit të kontratës dhe sasisë siç përkufizohet në Dokumentat e Tenderit (DT).

Vendi i Dorëzimit të Mallit

(jepni një përshkrim të shkurtër)

Malli duhet të dorëzohet brenda datës _____

Oferta duhet të paraqitet

.....

[Jep adresën e saktë]

Përpara

.....

[Përcaktoni datën dhe orën]

Kriteret e përcaktimit të ofertës fituese _____

Forma e komunikimit:

Me shkrim

elektronike (email, fax, etj)

Shtojca 4.

[Letër me kokë e Bankës / Kompanisë së Sigurimeve]

[Shtojcë për t'u paraqitur nga operatori ekonomik kur kërkohet nga autoriteti kontraktor]

FORMULARI I SIGURIMIT TË OFERTËS

[Data]

Për: *[Emri dhe adresa e autoritetit kontraktor]*

Në emër të: *[Emri dhe adresa e ofertuesit të siguruar]*

* * *

Procedura e prokurimit *[lloji i procedurës]*

Përshkrim i shkurtër i kontratës: *[objekti]*

Publikimi *(nëse zbatohet)*: Buletini i Njoftimeve Publike *[Data]* *[Numri]/Nr.Referencës në faqen e APP-se*

* * *

Duke iu referuar procedurës së lartpërmendur,

Ne vërtetojmë se [emri i ofertuesit të siguruar] ka derdhur një depozitë pranë [emri dhe adresa e bankës] / është garantuar pranë [emri dhe adresa e kompanisë së sigurimit] me një vlerë prej [monedha dhe vlera, e shprehur në fjalë dhe shifra] si kusht për sigurimin e ofertës, dorëzuar nga operatori i lartpërmendur ekonomik.

Marrim përsipër të transferojmë në llogarinë e *[emri i autoritetit kontraktor]* vlerën e siguruar, brenda 15 (pesëmbëdhjetë) ditëve nga kërkesa juaj e thjeshtë dhe e parë me shkrim, pa kërkuar shpjegime, me kusht që kjo kërkesë të përmendë mospërmbushjen e njërit nga kushtet e mëposhtme:

- Ofertuesi e ka tërhequr ose ka ndryshuar ofertën, pas afatit përfundimtar për paraqitjen e ofertave ose para afatit përfundimtar, nëse është përcaktuar kështu në dokumentat e tenderit;
- Ofertuesi ka refuzuar nënshkrimin e kontratës së prokurimit kur autoriteti kontraktor e kërkon një gjë të tillë;
- Ofertuesi nuk ka paraqitur sigurimin e kontratës, ku oferta është shpallur fituese ose nuk ka plotësuar ndonjë kusht tjetër përpara nënshkrimit të kontratës së përcaktuar në dokumentat e tenderit.

Ky Sigurim është i vlefshëm për periudhën e specifikuar në *[njoftimin e kontratës ose ftesën për tender]*.

[Përfaqësuesi i bankës / kompanisë së sigurimit]

Shtojca 5

LISTA E INFORMACIONIT KONFIDENCIAL

[Shtojcë për t'u plotësuar nga Operatori Ekonomik, nëse është rasti]

(Shënoni më poshtë informacionin që dëshironi të mbahet konfidencial)

Lloji, natyra e informacionit që duhet të mbetet konfidencial	Numri i faqes dhe pikat e DT që dëshironi të mbeten konfidenciale	Arsyet pse ky informacion duhet të mbetet konfidencial	Afati kohor që ky informacion të mbetet konfidencial

KUJDES

Çdo e dhënë, që nuk është regjistruar si e dhënë konfidenciale, do të konsiderohet se titullari i këtyre të drejtave ka dhënë vetë pëlqimin për dhënien e informacionit përkatës dhe Autoriteti Kontraktor nuk mban asnjë përgjegjësi për publikimin e këtij informacioni.

Nuk përbën sekret tregtar informacioni, që duhet të bëhet publik në bazë të ligjit, që lidhet me shkëlqen e ligjit, apo që duhet të publikohet në bazë të praktikave të mira tregtare e parimeve të etikës tregtare. Përhapja e këtij informacioni vlerësohet e ligjshme, nëse nëpërmjet këtij akti synohet të mbrohet interesi publik.

Përfaqësuesi i ofertuesit

Nënshkrimi

Vula

Shtojca 6

[Shtojcë për t'u plotësuar nga Operatori Ekonomik]

DEKLARATË MBI PERMBUSHJEN E SPECIFIKIMEVE TEKNIKE DHE REALIZIMIN E OBJEKTIT SIPAS GRAFIKUT TË LËVRIMIT

Deklaratë e operatorit ekonomik pjesëmarrës në procedurën e prokurimit publik, që do të zhvillohet në datë _____ nga Autoriteti Kontraktor _____ me objekt _____ me fond limit _____.

Unë i nënshkruari _____, me cilësinë e _____ të personit juridik _____ deklaroj se:

Përbushim të gjitha specifikimet teknike, të përcaktuara në dokumentat e tenderit dhe e vërtetojmë këtë me çertifikata e dokumenta (nëse kërkohen nga autoriteti kontraktor), të dorëzuar bashkë me këtë deklaratë si dhe marrim përsipër realizimin e objektit sipas grafikut të lëvrimit të përcaktuar nga autoriteti kontraktor.

Data e dorëzimit të deklaratës _____

Përfaqësuesi i ofertuesit

Nënshkrimi

Vula

Shtojca 7

[Shtojcë për t'u plotësuar nga Operatori Ekonomik]

DEKLARATË **Mbi konfliktin e interesave**

Deklaratë e operatorit ekonomik pjesëmarrës në procedurën e prokurimit publik që do të zhvillohet në datë _____ nga Autoriteti Kontraktor _____ me objekt _____ me fond limit _____.

Konflikti i interesit është gjendja e konfliktit ndërmjet detyrës publike dhe interesave privatë të një zyrtari, në të cilën ai ka interesa privatë, të drejtpërdrejtë ose të tërthortë që ndikojnë, mund të ndikojnë ose duket sikur ndikojnë në kryerjen në mënyrë të padrejtë të detyrave dhe përgjegjësisë të tij publike.

Në zbatim të nenit 21 pika 1 e Ligjit Nr. 9367, datë 07.04.2005, kategoritë e zyrtarëve përcaktuar në Kreun III, Seksioni II, që iu ndalohe në mënyrë absolute të përfitojnë në mënyrë të drejtpërdrejtë ose të tërthortë nga lidhja e kontratave me një palë një institucion publik janë:

- Presidenti i Republikës, Kryeministri, zvkryeministri, ministrat, ose zvministrat, Deputetet, Gjyqtarët e Gjykatës Kushtetuese, Gjyqtarët e Gjykatës së Lartë, Kryetari i Kontrollit të Lartë të Shtetit, Prokurori i Përgjithshëm, Gjyqtarët e Prokurorët në nivelin e Gjykatës së Shkallës së Parë e në atë të Apelit, Avokati i Popullit, Anëtari i Komisionit Qendror të Zgjedhjeve, Anëtari i Këshillit të Lartë të Drejtësisë, Inspektori i Përgjithshëm i Inspektoratit të Lartë të Deklarimit dhe Kontrollit të Pasurive dhe Konfliktit të Interesave, Anëtarët e Enteve Rregullatore, (Këshilli i Mbikqyrjes i Bankës së Shqipërisë, përfshirë Guvernatorin dhe Zv/Guvernatorin; të konkurrencës, telekomunikacionit; energjisë; furnizimit me ujë; të sigurimeve; letrave me vlerë; mediave), Sekretarët e Përgjithshëm të institucioneve qendrore si dhe çdo zyrtar tjetër, në çdo institucion publik, që është të paktën i barazvlefshëm për nga pozicioni me drejtorët e përgjithshëm, titullarët e institucioneve të administratës publike që nuk janë pjesë e shërbimit civil.

Për zyrtarët e nivelit të mesëm drejtues sipas nenit 31, dhe për zyrtarët e parashikuar në nenin 32 të kreut të III, seksioni 2 të këtij ligji, ndalimi sipas pikës 1 të këtij neni, për shkak të interesave private të zyrtarit, të përcaktuara në këtë pikë zbatohet vetëm në lidhjen e kontratave në fushën e territorit dhe të juridiksionit të institucionit, ku punon zyrtari. Ky ndalim zbatohet edhe kur palë është një institucion i varësisë.

Kur zyrtari është në funksionin e kryetarit a të nënkryetarit të bashkisë, komunës ose të këshillit të qarkut, të anëtarit të këshillit përkatës ose është zyrtar i nivelit të lartë drejtues të një njësie të qeverisjes vendore, ndalimi për shkak të interesave privatë të zyrtarit, të përcaktuara në këtë pikë, zbatohet vetëm në lidhjen e kontratave, sipas rastit, me bashkinë, komunën ose këshillin e qarkut, ku zyrtari ushtron këto funksione. Ky ndalim zbatohet edhe kur palë në kontratë është një institucion publik, në varësi të kësaj njësie (neni 21 pika 2 e Ligjit Nr. 9367, datë 07.04.2005).

Ndalimet e përcaktuara në nenin 21 pika 1, 2 të Ligjit Nr. 9367, datë 07.04.2005, me përjashtimet përkatëse, zbatohen në të njëjtën masë edhe për personat e lidhur me zyrtarin që në kuptim të këtij ligji janë **bashkëshorti/ja, bashkëjetuesi, fëmijë në moshë madhorë, prindërit e zyrtarit të bashkëshortit/es dhe bashkëjetuesit/es.**

Unë i nënshkruari _____, me cilësinë e përfaqësuesit të personit juridik _____ deklaroj nën përgjegjësinë time personale se:

Jam në dijeni të kërkesave dhe ndalimeve të përcaktuara në Ligjin Nr. 9367, datë 07.04.2005 “Për parandalimin e konfliktit të interesave në ushtrimin e funksioneve publike” i ndryshuar, si dhe në aktet nënligjore të nxjerra në zbatim të tij nga Inspektorati i Lartë i Deklarimit dhe Kontrollit të Pasurive si dhe të Ligjit Nr. 9643, datë 20.11.2006 “Për prokurimin publik”, i ndryshuar.

Në përputhje me to deklaroj se asnjë zyrtar i përcaktuar në **Kreun III, Seksioni II** të Ligjit Nr. 9367, datë 7.4.2005, dhe në këtë deklaratë, nuk zotëron interesa private në mënyrë të drejtpërdrejtë ose të tërthortë me personin juridik që unë përfaqësoj.

Data e dorëzimit të deklaratës _____

Emri, Mbiemri, Nënshkrimi

Vula

Shtojca 8

[*Shtojcë për t'u plotësuar nga Operatori Ekonomik*]

DEKLARATË MBI PËRMBUSHJEN E KRITEREVE TË PËRGJITHSHME

Deklaratë e operatorit ekonomik pjesëmarrës në procedurën e prokurimit që do të zhvillohet në datë _____ nga Autoriteti Kontraktor _____ me objekt _____ me fond limit _____.

Unë i nënshkruari _____ me cilesinë _____ të operatorit ekonomik _____ deklaroj nën përgjegjësinë time të plotë se:

- Operatori ekonomik _____ është i regjistruar në Qendrën Kombëtare të Biznesit dhe ka në fushën e veprimtarisë objektin e prokurimit. Në rastin kur ofertuesi është një organizatë jofitimprurëse, duhet të deklarojë se është i regjistruar si person juridik, sipas Ligjit Nr.8788, datë 07.05.2001 “Për Organizatat jo Fitimprurëse”.
- Operatori ekonomik _____ nuk është dënuar për asnjë nga veprat penale, të parashikuara Nenin 45/1 të LPP.
- Personi/at në cilësinë e *anëtarit të organit administrativ, drejtuesit ose mbikëqyrësit, aksionerit ose ortakut, ose ka kompetenca përfaqësuese, vendimmarrjeje ose kontrolluese brenda operatorit ekonomik*, si më poshtë:

_____ etj.

nuk janë ose kanë qenë të dënuar me vendim gjyqësor të formës së prerë për asnjë nga veprat penale, të përcaktuara në nenin 45/1 të LPP³.

- Operatori ekonomik _____ nuk është dënuar me vendim të gjykatës së formës së prerë, për vepra që lidhen me veprimtarinë profesionale.

³ Autorizoj Autoritetin Kontraktor të bëjë verifikimet përkatëse të gjendjes gjyqësore të personave të deklaruar në këtë Deklaratë.

- Operatori ekonomik _____ nuk është në proces falimentimi (statusi aktiv).
- Operatori ekonomik _____ ka paguar të gjitha detyrimet për pagimin e tatimeve e të kontributeve të sigurimeve shoqërore, sipas legjislacionit në fuqi.

Në çdo rast, autoriteti kontraktor ka të drejtë të kryejë verifikimet e nevojshme mbi vërtetësinë e informacionit të deklaruar nga operatori ekonomik si më sipër.

Data e dorëzimit të deklaratës _____

Nënshkrimi i ofertuesit _____

Vula _____

Shtojca 8/1

[Shtojcë për t'u plotësuar nga Operatori Ekonomik]

**DEKLARATË MBI GARANTIMIN E ZBATUESHMËRISË SË DISPOZITAVE
LIGJORE NË MARRËDHËNIET E PUNËS**

Deklaratë e Operatorit Ekonomik pjesëmarrës në procedurën e prokurimit që do të zhvillohet në datë _____ nga Autoriteti Kontraktor _____ me objekt _____ me fond limit _____.

Unë i nënshkruari _____ me cilësinë e _____ të operatorit ekonomik _____, **deklaroj nën përgjegjësinë time të plotë që:**

- Operatori ekonomik _____ garanton mbrojtjen e të drejtës së punësimit dhe profesionit nga çdo formë diskriminimi, të parashikuar nga legjislacioni i punës në fuqi.
- Operatori ekonomik _____ lidh me punëmarrësit kontratat përkatëse të punës dhe garanton masat në drejtim të sigurisë dhe shëndetit në punë për të Gjithë dhe, në mënyrë të veçantë, për grupet e rrezikuara, bazuar në legjislacionin e punës në fuqi.
- Operatori ekonomik _____ nuk ka masë Ligjore në fuqi, të vendosur nga Inspektoriati Shtetëror i Punës dhe Shërbimeve Shoqërore (ISHPSHSH). Në rastet kur janë konstatuar shkelje ligjore, operatori ekonomik ka marrë masat e nevojshme për adresimin e tyre, brenda afateve të përcaktuara nga ISHPSHSH.

Data e dorëzimit të deklaratës _____

Përfaqësuesi i ofertuesit

Nënshkrimi

Vula

Shtojca 9

[Shtojcë për t'u plotësuar nga Autoriteti Kontraktor]

1. KRITERET E PËRGJITHSHME TË PRANIMIT/KUALIFIKIMIT

Ofertuesi duhet të deklarojë se:

- a) Është i regjistruar në Qendrën Kombëtare të Biznesit dhe ka në fushën e veprimtarisë objektin e prokurimit. Në rastin kur ofertuesi është një organizatë jofitimprurëse, duhet të deklarojë se është i regjistruar si person juridik, sipas Ligjit Nr.8788, datë 07.05.2001 “Për Organizatat jo Fitimprurëse”.
- b) nuk është në proces falimentimi, (statusi aktiv)
- c) nuk është dënuar për shkelje penale, në përputhje me Nenin 45/1 të LPP,
- ç) nuk është dënuar me vendim të gjykatës së formës së prerë, për vepra që lidhen me veprimtarinë profesionale.
- d) ka paguar të gjitha detyrimet për pagimin e tatimeve e të kontributeve të sigurimeve shoqërore, sipas legjislacionit në fuqi.

Edhe Ofertuesi i huaj duhet të deklarojë se i plotëson të gjitha kërkesat e renditura më sipër nëpërmjet paraqitjes së një vetëdeklarate me shkrim.

Nëse gjuha e përdorur në procedurë është gjuha shqipe, atëherë dokumentat në gjuhë të huaj duhet të shoqërohen me një përkthim të noterizuar në gjuhën shqipe.

Në rastet e bashkimit të operatorëve ekonomikë, çdo anëtar i grupit duhet të dorëzojë vetëdeklaratën e lartpërmendur.

Kriteret e Përgjithshme për Pranim, nuk duhet të ndryshohen nga autoritetet kontraktore.

Këto kritere duhet të plotësohen me dorëzimin e vetëdeklaratës me shkrim të subjektit, në ditën e hapjes së ofertës, sipas Shtojcës 8.

Në çdo rast, autoriteti kontraktor ka të drejtë të kryejë verifikimet e nevojshme mbi vërtetësinë e informacionit të deklaruar nga operatori ekonomik si më sipër.

Veç kësaj, nëse oferta dorëzohet nga një bashkim operatorësh ekonomikë, duhet të dorëzohen:

- a. Marrëveshja e noterizuar sipas së cilës bashkimi i operatorëve ekonomikë është krijuar zyrtarisht;
- b. Prokura e posaçme.

2. KRITERET E VEÇANTA TË KUALIFIKIMIT

1. Kandidati/Ofertuesi duhet të dorëzojë:

- a. Formularin e Ofertës, sipas Shtojcës 1 ose Shtojcës 2 (në rastin e procedurave të prokurimit për furnizimin me karburante, gazoil, benzol dhe karburant për ngrohje);
- b. Deklarate për paraqitje oferte të pavaruar sipas Shtojcës 2/1;
- c. Sigurimin e ofertës, (nëse është e zbatueshme) sipas Shtojcës 4;
- ç. Deklaratë mbi përmbushjen e specifikimeve teknike, sipas Shtojcës 6;
- d. Deklaratë mbi Konfliktin e Interesit sipas Shtojcës 7;
- dh. Deklaratë mbi garantimin e zbatueshmërisë së dispozitave ligjore në marrëdhëniet e punës sipas Shtojcës 8/1;
- e. Vërtetimin që konfirmon shlyerjen e të gjitha detyrimeve të maturuara të energjisë elektrike të kontratave të energjisë që ka operatori ekonomik që është i regjistruar në Shqipëri.

2. Kandidati/Ofertuesi duhet të dorëzojë:

2.1. Kapaciteti ligjor/profesional i operatorëve ekonomikë:

Sipas shtojcës 9, pika 1.

2.2. Kapaciteti ekonomik dhe financiar:

1. OE duhet të paraqesë Bilancin e tre viteve të fundit të certifikuar nga tatimet.
2. Xhiroja mesatare e 3 (tre) viteve të fundit të jete jo më pak se 40% e vlerës së fondit limit. Vertetuar kjo me kopje të deklaratave të xhiros vjetore.
3. Një vërtetim që konfirmon shlyerjen e të gjitha detyrimeve të maturuara të energjisë elektrike të kontratave të energjisë që ka operatori ekonomik që është i regjistruar në Shqipëri. Mosshlyerja e detyrimeve të energjisë elektrike përbën shkak për skualifikimin e operatorit ekonomik, përveç rastit kur rezulton se detyrimet e papaguara të energjisë elektrike, të konfirmuara në vërtetimin e lëshuar nga furnizuesi, janë në proces ankimi në gjykatë. Furnizuesi i energjisë elektrike është i detyruar që ta lëshojë këtë vërtetim jo më vonë se 5 (pesë) ditë nga data e depozitimit të kërkesës nga operatori ekonomik.

2.3 Kapaciteti teknik:

1. Ofertuesi duhet të ketë kryer furnizime të ngjashme në një vlerë jo më pak se 40% të fondit limit pa përfshirë vlerën e tvsh, të realizuara gjatë 3 (tre) viteve të fundit.

Për plotësimin e këtij kriteri OE duhet të paraqesë:

- **Në rast se furnizimet janë kryer me ente publike:**
Autoriteti kontraktor si dëshmi për përvojën e mëparshme kërkon vërtetime të lëshuara nga një ENT publik për realizimin e kontratës ose fatura tatimore shitje, ku të shënohen datat, shumat dhe sasi të mallrave.
- **Në rast se furnizimet janë kryer me sektorin privat:**
Autoriteti kontraktor si dëshmi për përvojën e mëparshme kërkon fatura tatimore shitje, ku të shënohen datat, shumat dhe sasi të mallrave.

2. Operatori Ekonomik ofertues duhet të paraqesë çertifikatën e vlefshme të leshuar nga organizma të akredituara, që vërteton se sistemi i kontrollit dhe menaxhimit të cilësisë së tij është në përputhje me **ISO 9001:2015** dhe objekti i saj të përputhet me mallin e kërkuar .

***Shënim:** Ky kriter kërkohet që OE është i certifikuar sipas standartit ndërkombëtare që produktet apo paisjet e sjella janë të garantuara në cilësi dhe nuk janë produkte të pakontrolluara apo të fallsifikuara.*

3. Operatori Ekonomik ofertues duhet të paraqesë çertifikatën e vlefshme të leshuar nga organizma të akredituara, për sistemin e menaxhimit të mjedisit **ISO 14001:2004** për tregtimin dhe mirëmbajtjen e mallrave objekt prokurimi.

***Shënim:** Ky kriter kërkohet që OE është i certifikuar sipas standartit ndërkombëtare që produktet apo paisjet e sjella janë të garantuara në cilësi dhe nuk kanë ndikim në mjedis.*

4. Operatori Ekonomik ofertues duhet të paraqesë çertifikatën e vlefshme të leshuar nga organizma të akredituara, për menaxhimin e sigurisë në punë dhe të shëndetit **OHSAS 18001:2007** për tregtimin dhe mirëmbajtjen e mallrave objekt prokurimi.

***Shënim:** Në plotësim të kësaj kërkesë, OE duhet të dorëzojë çertifikatë për menaxhimin e sigurisë në punë dhe të shëndetit OHSAS 18001:2007, e cila të vërtetojë se mallrat edhe paisjet plotësojnë kriterin që produktet nuk janë të rrezikshme për shëndetin e punonjësve nqs janë paisje apo të popullatës nqs jane mallra për rrjet ujësjellësi.*

5. Operatori ekonomik duhet të ketë në listepagese jo më pak se 5 punonjes . Për ta vërtetuar këtë të paraqitet listëpagesat gjatë periudhës (Qershor -Dhjetor 2020).
6. Operatori ekonomik për të kryer procesin e Furnizimit pranë AK , duhet të disponojë minimumi një mjet transporti në pronësi ose me qera me peshe të lejuar jo më pak se 3500 kg. Për të vërtetuar këtë OE duhet të paraqesë vërtetim për pronësinë ose Kontratë Qeraje, shoqëruar me Lejen e Qarkullimit dhe Lejen e Transportit , të leshuar nga Organet përkatëse.
7. Operatori ekonomik në ofertën e tij duhet të plotësojë të gjitha kushtet dhe kërkesat e vendosura në Specifikimet teknike ,shtojca 10 , dhe kur kërkohet, për të provuar përputhshmërinë e produktit të ofertuar me kërkesat të paraqes çertifikatat apo dokumentat aprovues .
8. Ofertuesi duhet të dorëzojë për të gjithë mallrat objekt prokurimi Autorizim Prodhuësi, ose distributori në rast se do të paraqitet autorizim distributori operatori ekonomik ta vërtetojë këtë duke paraqitur kontratë premtimi, letër angazhimi / akt-marreveshje lidhur me Kompanisë prodhuëse dhe Distributorit të autorizuar .

9. Ofertuesi duhet te paraqesi dokumenta teknike per artikujt te cilet jane objekt prokurimi si katalog apo frangmente katalogu/ skeda teknike te produkteve sipas preventivit.
10. Ofertuesi duhet të dorëzoje dokumentin e titulluar “Ofertë Teknike” i paraqitur nga Autoriteti Kontraktor ne formën e një tablele (pjesë e dokumentacionit të specifikimeve teknike), kërkesat e të cilit duhet të plotësohen rigorozisht nga Ofertuesi për të gjithë artikujt e Listës.

Dokumenti “Ofertë teknike” duhet të përmbajë të dhënat si më poshtë:

Nr	Emertimi i produkteve	Emertimi kompanise prodhuese.	Emertimi i katalogut	Referenca ne katalogje	Shënimet
				KOD i produktit ose nr. Faqes ne katalog	

Emërtimi i produkteve duhet të bëhet sipas listës ose preventivit të paraqitur nga AK

-“Emertimi i Katalogut të prodhuesit ose distributorit të autorizuar.

-Referenca në katalogje, kodi I produktit (në rast se mungon kodi i produktit të plotësohet nr I faqes), duke treguar kodin ose numrin e faqes së katalogut ne katalogun perkates ku autoritetit kontraktor mund të gjejë specifikimet e plota teknike të ofertuesit të cilat duhet të përputhen me specifikimet e AK.

- Në fushën “SHENIM” OE mund të shkruaj sqarime të ndryshme ne lidhje me produktet e ofruara.

Shënim: Hartimi dhe plotësimi i kërkesave të Ofertës Teknike më sipër, kërkohet që të kryhet nga vete ofertuesi, për të vlerësuar në këtë mënyrë nëse, produktet që ofrohen të jene ne perputhje me ato qe kerkohen prej Autoritetit Kontraktor ne DST.

11. Ofertuesi ne ditën e hapjes se ofertave duhet te paraqesi mostrat prane Autoritetit Kontraktor. Produktet te cilat kerkohen te paraqiten mostrat jane te renditura si meposhte sipas numrit rendor ne preventiv :

1,6,8,9,21,39,47,53,58,61,70,74,84,91,93,96,106,110,134,140,148,151,153,162,170,187,188,192,202,207,209,217,220,236,253,257,277,282,285,289,291,300,312,316,320,334,335,336,339,341,345,347,355,361,363,364,367,369,371,373,383,384,389,394,401,406,414,415,417,420,423,428,433,447,451,453,454,457,459,462,466,469,470,481,483,487,493.

Shënim: Kërkohet që OE në hapjen e ofertës të paraqes një produkt mostër duke u bazuar në rëndësinë që kanë këto produkte . Në tregun Shqipëtar dhe atë Botëror ekzistojnë disa tipe të ndryshme cilësish ,fakt ky që na detyron për ti verifikuar

paraprkisht produktet më të rëndësishme dhe për të qënë të sigurtë që ato do të jenë në cilësinë e duhur sipas specifikieve të kërkuara, që mirëmbajtja e rrjetit të UKD-së të jetë në nivelin më të mirë.

Të gjithë dokumentat duhet të jenë origjinalë ose kopje të noterizuara të tyre. Rastet e mosdorëzimit të një dokumenti, ose të dokumentave të rreme e të pasakta, konsiderohen si kushte për skualifikim.

Të gjithë dokumentat duhet të jenë origjinalë ose kopje të noterizuara të tyre. Rastet e mosdorëzimit të një dokumenti, ose të dokumentave të rreme e të pasakta, konsiderohen si kushte për skualifikim.

Shtojca 10

[*Shtojcë për t'u plotësuar nga Autoriteti Kontraktor*]

SPECIFIKIMET TEKNIKE

A. SPECIFIKIMET TEKNIKE TË MATERIALEVE

Artikujt sipas numrit rendor 1-19 Tub HDPE100

Tuba polietileni me dendësi të lartë. Tubat të kenë një koeficient sigurie minimalisht 1.2 dhe të durojnë presione të larta pune. Materjalet e përdorura për prodhimin e tubave të jene jo toksike dhe të mos ndikojnë në cilësinë e ujit (mos ti japin atij as erë as shije). Të jenë fleksibël dhe me rezistencë ndaj vibrimeve, për tu përshtatur me relievin e tokës. Të jenë rezistent ndaj rrezeve ultraviolet dhe ndaj temperaturave -25 deri në 55°C. Të kenë rezistencë të lartë ndaj gërryerjes. Pamja e jashtme: të kenë sipërfaqe të lëmuar dhe pa dëmtime, të jenë ngjyrë e zezë me vija blu, prerja fundore e tubit duhet të jetë e pastër dhe në kënd të drejtë me qendrën e tubit. Produktet duhet të kenë certifikate aprovimi të leshuar nga Institucion Ndërkombëtar ose Kombëtar për përdorimin në sistemet e ujit të pijshëm (p.sh DVGW). Tubat HDPE duhet të vertetohen rezistencën e tyre ndaj presioneve të larta dhe deformimit mekanik ndaj forcave statike e dinamike tubat duhet të jene konform me standardin EN 12201 ose ekuivalent , për të vertuar këto ofertuesi duhet të paraqesi në ofertën e tij certifikatën përkatëse.

Ofertuesi gjithashtu në ofertën e tij duhet të paraqesi test raportet për çdo permase të artikujve sipas preventivit ku të vertetohen që artikujt janë prodhuar e testuar në lidhje me vetitë fiziko-mekanike sipas standardeve : EN 12201-2; EN 3126; EN 1133; EN 2505 .

TUB HDPE100 φ 20mm PN 16

Tubat të jenë të testuar të durojnë presion minimalisht 16bar. Diametri I jashtëm 20-20.3mm, spesori 2-2.3mm, ovaliteti max 1.2mm.

TUB HDPE100 ϕ 25mm PN 16

Tubat të jenë të testuar të durojnë presion minimalisht 16bar. Diametri I jashtëm 25-25.3mm, spesori 2.3-2.7mm, ovaliteti max 1.2mm.

TUB HDPE100 ϕ 32mm PN 16

Tubat të jenë të testuar të durojnë presion minimalisht 16bar. Diametri I jashtëm 32-32.3mm, spesori 3-3.4mm, ovaliteti max 1.3mm.

TUB HDPE100 ϕ 40mm PN 16

Tubat të jenë të testuar të durojnë presion minimalisht 16bar. Diametri I jashtëm 40-40.4mm, spesori 3.7-4.2mm, ovaliteti max 1.4mm.

TUB HDPE100 ϕ 50 mm PN 16

Tubat të jenë të testuar të durojnë presion minimalisht 16bar. Diametri I jashtëm 50-50.4mm, spesori 4.6-5.2mm, ovaliteti max 1.4mm.

TUB HDPE100 ϕ 63 mm PN 16

Tubat të jenë të testuar të durojnë presion minimalisht 16bar. Diametri I jashtëm 63-63.4mm, spesori 5.8-6.5mm, ovaliteti max 1.5mm.

TUB HDPE100 ϕ 75 mm PN 16

Tubat të jenë të testuar të durojnë presion minimalisht 16bar. Diametri I jashtëm 75-75.5mm, spesori 6.8-7.6mm, ovaliteti max 1.6mm.

TUB HDPE100 ϕ 90 mm PN 16

Tubat të jenë të testuar të durojnë presion minimalisht 16bar. Diametri I jashtëm 90-90.6mm, spesori 8.2-9.2mm, ovaliteti max 1.8mm.

TUB HDPE100 ϕ 110 mm PN 16

Tubat të jenë të testuar të durojnë presion minimalisht 16bar. Diametri I jashtëm 110-110.7mm, spesori 10-11.1mm, ovaliteti max 2.2mm.

TUB HDPE100 ϕ 125 mm PN 16

Tubat të jenë të testuar të durojnë presion minimalisht 16bar. Diametri I jashtëm 125-125.5mm, spesori 11-11.4mm, ovaliteti max 2.3mm,.

TUB HDPE100 ϕ 140 mm PN 16

Tubat të jenë të testuar të durojnë presion minimalisht 16bar. Diametri I jashtëm 140-140.9mm, spesori 8.3-9.3mm, ovaliteti max 2.8mm,.

TUB HDPE100 ϕ 160 mm PN 16

Tubat të jenë të testuar të durojnë presion minimalisht 16bar. Diametri I jashtëm 160-160.5mm, spesori 14-14.6mm, ovaliteti max 1.2mm,.

TUB HDPE100 ϕ 180 mm PN 16

Tubat të jenë të testuar të durojnë presion minimalisht 16bar. Diametri I jashtëm 180-181.1mm, spesori 16-16.4mm, ovaliteti max 3.6mm,.

TUB HDPE100 ϕ 200 mm PN 16

Tubat të jenë të testuar të durojnë presion minimalisht 16bar. Diametri I jashtëm 200-200.9mm, spesori 12.2-13.2mm, ovaliteti max 1.3mm,.

TUB HDPE100 ϕ 250 mm PN 16

Tubat të jenë të testuar të durojnë presion minimalisht 16bar. Diametri I jashtëm 250-250.9mm, spesori 18-18.2mm, ovaliteti max 3.3mm,.

TUB HDPE100 ϕ 315 mm PN 16

Tubat të jenë të testuar të durojnë presion minimalisht 16bar. Diametri I jashtëm 315-315.8mm, spesori 28-28.6mm, ovaliteti max 8.1mm,.

TUB HDPE100 ϕ 355 mm PN 16

Tubat të jenë të testuar të durojnë presion minimalisht 16bar. Diametri I jashtëm 355-355.8mm, spesori 32-32.2mm, ovaliteti max 8.1mm,.

TUB HDPE100 φ 400 mm PN 16

Tubat të jenë të testuar të durojnë presion minimalisht 16bar. Diametri I jashtëm 400-402.4mm, spesori 36-36.3mm, ovaliteti max 14mm

TUB HDPE100 φ 200 mm PN20

Tubat të jenë të testuar të durojnë presion minimalisht 20bar. Diametri I jashtëm 200-200.9mm, spesori 20-22.4mm, ovaliteti max 1.5mm,.

Artikujt sipas numrit 20-21 Tub PRC

Janë tuba që përdoren për përcimin e ujit të ngrohtë dhe të ftohtë. Duhet të jenë të përbërë nga fibraa xhami për të penguar sa më shumë tkurrjen dhe bymimin. Të mos dëmtojnë cilësinë e ujit dhe mos të kenë përmbajtje toksike. Të jenë rezistent ndaj kondesimit, të jenë të riciklueshëm dhe të montohen shpejtë. Të ketë fortësi të lartë, të durojë minimalisht 1.6 MPa në temperaturë 60°C. Tubi me diametër 50mm, të ketë spesor minimalisht 5.5mm dhe tubi me diametër 63mm, të ketë spesor minimalisht 7mm. Produktet duhet të kenë certifikate të aprovimit të leshuar nga Institucion Ndërkombëtar ose Kombëtar për përdorimin në ujë të pijshëm (p.sh DVGW). Permasat e e tubave PRC janë sipas preventivit.

Artikujt sipas numrit 22-27 Tub PP-R

Tubat PPR duhet të jenë të perbera prej materiali cilesor polipropileni si dhe me perberje polimeri (kopolimer) . Duhet të kenë aftësi të mira të ruajtjes së formës së tyre ndaj faktoreve të cilët ndikojnë në ndryshimet sasore dhe vetite të materialit si fleksibiliteti dhe fluiditeti .

Tubat duhet të jenë të prodhuara sipas EN ISO 15874-3 dhe të afta për të përballuar presione deri në 25 bar ose 2.5 MPa.

Tubat PP-R duhet të jenë të përshtatshëm për tu përdorur në linjat e ujit të pijshëm dhe të jenë të certifikuar me certifikate të aprovimit të leshuar nga Institucion Ndërkombëtar ose Kombëtar për përdorimin në linjat e ujit të pijshëm (p.sh DVGW).

Artikujt sipas numrit 28-33 Tub PVC-U

Tubat PVC-U duhet të jenë të perbera prej materiali cilesor polimer resine të pa plastifikuar . Konstruktivisht duhet të jenë të perbera prej 3 shtresash si dhe në dalje të tubit duhet të jenë me gomina me në mënyrë që të shmangët rrjedhja e fluidit pas instalimit në nyjet perkatëse të shkarkimit/kanalizimeve.

Tubat PVC duhet të kenë durueshmeri ndaj temperaturave nga -10 °C deri në 50 °C si dhe fortësi sipas kategorisë perkatëse minimum SN 10.

Tubat duhet të jenë të prodhuar sipas standardit EN 1401 dhe duhet të plotësojnë të gjitha kërkesat teknike për tubat e nëndheshëm të dranzhimit dhe kanalizimeve për të vërtetuar këtë ofertuesi duhet të paraqesë në ofertin e tij certifikatën perkatëse.

Artikujt sipas numrit 34-41 Tub CE

Tubot e celikut duhet të kenë përmasat si vijojnë;

Tub me diametër 80mm duhet të kenë spesorin 4mm.

Tub me diametër 100mm duhet ta kenë spesorin 5mm.
Tub me diametër 200mm duhet ta kenë spesorin 6mm.
Tub me diametër 250mm duhet ta kenë spesorin 6mm.
Tub me diametër 400mm duhet ta kenë spesorin 9mm.
Tub me diametër 500mm duhet ta kenë spesorin 9mm.
Tub me diametër 600mm duhet ta kenë spesorin 11mm.
Tub me diametër 700mm duhet ta kenë spesorin 11mm.
Tubat duhet të jenë të përbëra prej materiali celiku cilesor te pershtatshem per linjat e ujesjellit. Tubat duhet te kene aftesi te mira salduese si dhe duhet te jene te prodhuara sipas standardit ANSI B36 ose ekuivalentin e saj.
Permasat e duhet te jene sipas preventivit.

Artikujt sipas numrit 42 Zorre uji ø 25

Zorrë uji me diametër 25mm te jete material PE me veti elastike , rezistente ndaj presionit deri ne 10 bar.

Artikujt sipas numrit 43-45 Tub I Brinjezuar

Tub polietileni me dendësi të lartë. Të jenë ngjyrë e zezë dhe me peshe te lehte. Produkti duhet te kete rezistence te larte ndaj rrezeve UV dhe temperaturave -25 grad C deri ne + 45 grad C. Sipërfaqja e brendshme e tubit duhet te jete e lemuar qe te mundesoje rrjedhje te lirshme te ujit.

TUB I BRINJEZUAR ø75"

Diametri I jashtëm 75mm, Spesori në pikën e lidhjes minimalisht 0.9mm, Largësia e brinjëzimeve 10-11mm. Pesha 0.6-0.65kg/m. Fortesia SN8 (8 KN/m²).

TUB I BRINJËZUAR ø 63"

Diametri I jashtëm 90-91mm, Spesori ne pikën e lidhjes minimalisht 1.5mm, Largësia e brinjëzimeve 11-12mm. Pesha 0.6-0.7kg/m. . Fortesia SN8 (8 KN/m²).

TUB I BRINJËZUAR ø 100"

Diametri I jashtëm 110-111mm, Spesori në pikën e lidhjes minimalisht 2.9mm, Largësia e brinjëzimeve 12-13mm. Pesha 0.75-0.8kg/m. . Fortesia SN8 (8 KN/m²).

Artikujt sipas numrit 46-55 Manikota EF

Manikota EF duhet të jenë të prodhuara për tu përdorur në linjat e furnizimit me ujë të pijshëm. Manikotat duhet të ketë të shënuara në trup gjithë të dhënat për saldimin. Tensioni I ngjitjes të jetë 40V dhe konektorët duhet të jenë me diameter 2-4mm. Manikotat duhet të jenë të pajisura me një tregues për ngjitjen, këto tregues duhet të jenë të vendosura afër me konektorët dhe të jenë te sigurta qe te mos kete rrjedhje te materialit ngjites. Te gjitha dimensionet e manikotave te jenë të përshtatshme për tu salduar nga një makineri saldimi. Rryma maksimale kërkuar për ngjitjen e manikotave mos ti kalojë 4KWA. Lënda e parë që do te përdoret për prodhimin e manikotave EF duhet të jetë e një cilësie tepër të lartë. Produktet duhet te jene te markuara ne trup me marken CE dhe produkti duhet te jete konform me standardin EN 12201-3:2001 ose ekuivalentin e saj, per kete ofertuesi duhet te paraqese ne dokumentacionin e tij certifikaten perkatese.

Permasat e produkteve duhet te jene sipas preventivit.

Artikujt sipas numrit rendor 56-63 Manikota EF RC

Manikotat EF RC duhet të jenë të perbera prej materiali cilesor termoplastik PE i perforcuar (RC). Duhet të jenë të prodhuara për tu përdorur në linjat e furnizimit të ujit të pijshëm. Manikotat duhet të ketë të shënuara në trup të gjitha të dhënat për saldimit me electrofusion. Tensioni i ngjites të jetë 40V dhe konektorët duhet të jenë me diametër 2-4 mm. Manikotat duhet të jenë të pajisura me një tregues për ngjitjen, kjo tregues duhet të jenë të vendosur afër me konektorët dhe të jenë të sigurt që të mos ketë rrjedhje të materialit ngjites. Të gjitha dimensionet e manikotave të jenë të pershtatshme për tu salduar nga një makineri saldimi. Rryma maksimale e kërkuar për ngjitjen është 4KVA. Lenda e parë që do të përdoret për prodhimin e manikotave duhet të jetë cilesore e lartë dhe tip PE RC, në mënyrë që instalimi në tubat me të njëjtin natyrë material të jetë i sigurt. Produkti duhet të jetë konform me standardin EN 12201-3:2001 ose ekuivalentin e saj, për të cilin ofertuesi duhet të paraqesë në dokumentacionin e tij certifikatën përkatëse. Permasat e produkteve duhet të jenë sipas preventivit.

Artikujt sipas numrit 64-69 TEE kompresioni

Materiali i jetë prej polipropilen me cilësi të lartë të jetë rezistente ndaj temperaturave nga -20 grad C deri në 45 grad C, të jetë rezistente ndaj faktorëve të tjerë të jashtëm dhe të mos jetë i perbere nga substanca të cilat ndikojnë në shijen dhe aromën e ujit. Koka e filetimit të jetë konike për të shmangur rrjedhjet e mundshme nga diferenca e tubacioneve +5mm, -5mm. Materiali anti korroziv dhe perberja e materialit të jetë kundër ngjites së algave dhe baktereve. Produktet duhet të kenë certifikatë aprovimi të leshuar nga Institucion Ndërkombëtar ose Kombëtar për përdorimin në sistemet e ujit të pijshëm (p.sh DVGW).

Permasat e produkteve duhet të jenë sipas preventivit.

Artikujt sipas numrit 70-80 TEE PE

Produkti duhet të jetë i perbere prej polietilieni të një cilësie të lartë pasi përdorimi i saj do të jetë në linjat e ujës jellës. TEE PE duhet të jenë të pershtatshme për tu salduar në linjat e ujës jellës me teknologjinë me bashkim. Produktet duhet të jenë të markuara në trup me markën CE dhe produkti duhet të jetë konform me standardin EN 12201-3:2001 ose ekuivalentin e saj, për të cilin ofertuesi duhet të paraqesë në ofertën e tij certifikatën përkatëse. Permasat duhet të jenë sipas preventivit.

Artikujt sipas numrit 81 Kryq PE

Produkti duhet të jetë i perbere prej polietilieni të një cilësie të lartë pasi përdorimi i saj do të jetë në linjat e ujës jellës. Kryq PE duhet të jetë i pershtatshëm për tu salduar me teknologjinë me bashkim. Produktet duhet të jenë të markuara në trup me markën CE dhe produkti duhet të jetë konform me standardin EN 12201-3:2001 ose ekuivalentin e saj, për të cilin ofertuesi duhet të paraqesë në ofertën e tij certifikatën përkatëse.

Permasat e Kryq PE duhet të jenë sipas preventivit

Artikujt sipas numrit 82-90 Reduksion PE

Reduksion me material PE Reduksioni duhet të gjejë përdorim në tubacionet e ujës jellës. Reduksionet duhet të shfaqin rezistencë të lartë dhe duhet të durojnë presione deri në 16 bar. Produktet duhet të jenë të markuara në trup me markën CE dhe produkti duhet të jetë konform me standardin EN 12201-3:2001 ose ekuivalentin e saj, për të cilin ofertuesi duhet të paraqesë në ofertën e tij certifikatën përkatëse. Permasat duhet të jenë sipas preventivit.

Artikujt sipas numrit 91-92 Reduksion PE i shkallezuar

Reduksioni duhet te jete I tipit te shkallezuar . Produkti duhet te jete I perbere prej materiali PE dhe duhet te shfaq rezistence te larte per presionet nga 10 bar deri ne 16 bar. Produktet duhet te jene te markuara ne trup me marken CE dhe produkti duhet te jete konform me standardin EN 12201-3:2001 ose ekuivalentin e saj , per kte ofertuesi duhet te paraqese ne oferten e tij certifikaten perkatese.

Dimensionet e Reduksioneve PE te Shkallezuar duhet te jene sipas preventivit.

Artikujt sipas numrit 93-109 Fasheta PE

Te jete I perbere nga material polipropilen me cilesi te larte dhe te kete impakt te larte rezistenceTe parandaloj rrjedhjet e mundshme te cilat mund te shkaktohen nga diferenca e dimensioneve te tubacioneve me +5mm,-5mm.Te jete e pajisur me unaze gome e cila ka shkalle te larte izolimi ndaj rrjedhjeve te kete perputhshmeri te larte ne bashkimin e tubacioneve.Materiali perberes I fashetes nuk duhet te permbaje asnje perberje kimike apo substance te huaja te cilat ndikojne ne shijen apo aromen e ujit . Ofertuesi duhet te paraqesi per produktet fasheta PE certifikate aprovimi te leshuar nga Institucion Ndërkombëtar ose Kombetar për përdorimin ne sistemet e ujit të pijshëm (p.sh DVGW). Produkti te jete I pershtatshem per instalime siperfaqesore dhe nen tokesore te cilat duhet te shfaqin rezistence ne presione mbi 10 bar

Permasat e Fasheta PE duhet te jene sipas preventivit.

Artikujt sipas numrit 110 Fasheta EF me trapan te integruar

Fasheta duhet te jene te perbera prej materiali cilesor PE dhe të jenë të prodhuara për tu përdorur në linjat e furnizimit me ujë të pijshëm. Fashetat PE te tipit EF duhet të ketë të shënuara në trup gjithë të dhënat për saldimin. Tensioni I ngjitjes të jetë 40V dhe konektoret duhet të jenë me diameter 2-4mm. Fasheta EF duhet te kete te pajisur gjithashtu puntion shpuese e cila mundeson shpimin e Fashetave EF dhe tubit ku fasheta do te atashohet apo instalohet . Puntioja shpuese duhet te jete e pershtatshme per ta bere te mundur shpimin e fashetes dhe tubit PE, HDPE . Duhet permendur se Fasheta EF me trapan te integruar duhet te shoqerohet dhe me veglen apo leven shoqeruese qe ben te mundur operimin e procesit te shpimit te Fashetes EF dhe tubit PE apo HDPE. Produktet duhet te jene te markuara ne trup me marken CE dhe produkti duhet te jete konform me standardin EN 12201-3:2001 ose ekuivalentin e saj , per kte ofertuesi duhet te paraqese ne oferten e tij certifikaten perkatese.Dimensionet e Fashetave EF me trapan te integruar PN 16 duhet te jene sipas preventivit.

Artikujt sipas numrit 111-126 Fasheta PE EF PN 10-16.

Fasheta duhet te jene te perbera prej materiali cilesor PE dhe të jenë të prodhuara për tu përdorur në linjat e furnizimit me ujë të pijshëm. Fashetat PE te tipit EF duhet të ketë të shënuara në trup gjithë të dhënat për saldimin. Tensioni I ngjitjes të jetë 40V dhe konektoret duhet të jenë me diameter 2-4mm. Produktet duhet te jene te markuara ne trup me marken CE dhe produkti duhet te jete konform me standardin EN 12201-3:2001 ose ekuivalentin e saj , per kte ofertuesi duhet te paraqese ne oferten e tij certifikaten perkatese.

Kjo te vertetohet me nje certifikate e cila duhet te jete e vlefshme. Dimensionet e Fashetave EF duhet te jene sipas preventivit.

Artikujt sipas numrit 127-137 Fasheta Gize

Fashetat duhet te jene te pershtatshme per tu perdorur per ujesjellesa dhe te konstruktuar sipas standardit ISO 2531:2000 ose ekuivalentin e saj . Fashetat duhet te jene fleksibel dhe te jene te veshura me gome EPDM rezistente ne temperature -10 deri +50°C Gomina duhet te jete e ngjitur me pjesen metalike me nje ngjites special me permbajtje fibre xhami. Te jene te pajisura me dado, bulona dhe rondele, me te njejtin materjal si me siper, te cilat duhet te jene te veshura me material Epoksi.

Dimensionet e Fashetave te Gizes te jene sipas preventivit.

Artikujt sipas numrit 138-148 Fasheta Ataku me Rripa

Fashetat e atakut jane similare si fashetat e gizes per nga funksioni por ndryshon nga konstruksioni dhe nga pershtatshmeria ne tubin ku do te instalohet. Fashetat e Atakut jane te konstruktuar me rripa dhe dado e rondele ku shtrengimi apo fiksimi I fashetes ne tub te rezistojte vibrimeve dhe presionit te ujit sipas standardit ISO 2531:2000 ose ekuivalentin e saj. Aplikimi I tyre duhet te jete i pershtatshem per linjat e ujesjellsave konkretisht ne tubat qe jane te perbera prej materiali PVC, PE, HDPE.

Dimensionet e fashetave te atakut me rripa duhet te jene sipas preventivit.

Artikujt sipas numrit 149 Fasheta Ataku me Fllanxhe

Fashetat e atakut me fllanxhe jane similare si fashetat e gizes per nga funksioni por ndryshon nga konstruksioni dhe nga pershtatshmeria ne tubin ku do te instalohet. Fashetat e Atakut jane te konstruktuar me rripa dhe dado e rondele ku shtrengimi apo fiksimi I fashetes ne tub te rezistojte vibrimeve dhe presionit te ujit sipas standardit ISO 2531:2000 ose ekuivalentin e saj. Aplikimi I tyre duhet te jete i pershtatshem per linjat e ujesjellsave konkretisht ne tubat qe jane te perbera prej materiali PVC, PE, HDPE. Fashetat e Atakut duhet te kene dalje per fiksime me fllanxhe Dn100. Dimensionet e fashetave te atakut me rripa duhet te jene sipas preventivit.

Artikujt sipas numrit 150-187 Fasheta Riparimi Inoksi

Fashetat duhet te jene fleksibel dhe te kene disa shtresa inoksi te veshura me gome EPDM rezistente ne temperature -20 deri +120°C dhe jene te prodhura e te pershtatshme posacerisht per linjat e furnizimit te ujit te pijshem. Te jene te pajisura me dado, bulona dhe rondele, me te njejtin materjal si me siper, te cilat duhet te jene te veshura me material PTFE per te penguar ndryshkjen. Produkti duhet te jete i pershtatshem per linjat e ujesjellsit.

Dimensionet e Fashetave Riparimi Inoksi te jene sipas preventivit.

L=200mm

Te dhenat teknike per fasheten 65-78mm: presioni 10-16bar dhe pesha te mos jete me teper se 2kg.
Te dhenat teknike per fasheten 88-98mm: presioni 10-16bar dhe pesha te mos jete me teper se 2.45kg.

Te dhenat teknike per fasheten 108-118mm:presioni10-16bar dhe pesha te mos jete me teper se 2.5kg.

Te dhenat teknike per fasheten 113-121mm:presioni10-16bar dhe pesha te mos jete me teper se 2.63kg.

Te dhenat teknike per fasheten 121-131mm: presioni10-16bar dhe pesha te mos jete me teper se 2.35kg.

Te dhenat teknike per fasheten 132-142mm: presioni 10-16bar dhe pesha te mos jete me teper se 2.72kg.

Te dhenat teknike per fasheten 145-155mm: presioni 10-16bar dhe pesha te mos jete me teper se 2.77kg.

Te dhenat teknike per fasheten 151-161mm: presioni 10-16bar dhe pesha te mos jete me teper se 3kg.

Te dhenat teknike per fasheten 159-170mm: presioni 10-16bar dhe pesha te mos jete me teper se 3.2kg.

Te dhenat teknike per fasheten 166-177mm: presioni 10-16bar dhe pesha te mos jete me teper se 3.45kg.

Te dhenat teknike per fasheten 170-180mm: presioni 10-16bar dhe pesha te mos jete me teper se 3.5kg.

Te dhenat teknike per fasheten 179-189mm: presioni 10-16bar dhe pesha te mos jete me teper se 3.68kg.

Te dhenat teknike per fasheten 189-199mm: presioni 10-16bar dhe pesha te mos jete me teper se 3.71kg.

Te dhenat teknike per fasheten 218-228mm: presioni 10-16bar dhe pesha te mos jete me teper se 3.74kg.

Te dhenat teknike per fasheten 222-234mm: presioni 10-16bar dhe pesha te mos jete me teper se 4kg.

Te dhenat teknike per fasheten 236-246mm: presioni 10-16bar dhe pesha te mos jete me teper se 4.20kg.

Te dhenat teknike per fasheten 250-260mm: presioni 10-16bar dhe pesha te mos jete me teper se 4.23kg.

Te dhenat teknike per fasheten 261-271mm: presioni 10-16bar dhe pesha te mos jete me teper se 4.36kg.

Te dhenat teknike per fasheten 271-281 mm: presioni 10-16bar dhe pesha te mos jete me teper se 4.42kg.

Te dhenat teknike per fasheten 288-298mm: presioni 10-16bar dhe pesha te mos jete me teper se 4.53kg.

Te dhenat teknike per fasheten 300-310mm: presioni 10-16bar dhe pesha te mos jete me teper se 5.62kg.

Te dhenat teknike per fasheten 304-314mm: presioni 10-16bar dhe pesha te mos jete me teper se 5.36kg.

Te dhenat teknike per fasheten 355-366mm: presioni 10-16bar dhe pesha te mos jete me teper se 6.12kg.

Te dhenat teknike per fasheten 360-380mm: presioni 10-16bar dhe pesha te mos jete me teper se 6.53kg.

Te dhenat teknike per fasheten 365-384mm: presioni 10-16bar dhe pesha te mos jete me teper se 11.62kg

Te dhenat teknike per fasheten 383-410 mm presion 10-16 bar dhe pesha te mos jete me teper se 12 kg

Te dhenat teknike per fasheten 421-440 mm presion: 10-16 bar dhe pesha te mos jet eme teper se 12.5 kg

L=500mm

Te dhenat teknike per fasheten 88-108mm: presioni 10-16bar dhe pesha te mos jete me teper se 6.12kg.

Te dhenat teknike per fasheten 108-128mm: presioni 10-16bar dhe pesha te mos jete me teper se 6.23kg.

Te dhenat teknike per fasheten 113-133mm: presioni 10-16bar dhe pesha te mos jete me teper se 6.23kg..

Te dhenat teknike per fasheten 120-141mm: presioni 10-16bar dhe pesha te mos jete me teper se 7.45kg.

Te dhenat teknike per fasheten 158-168 mm: presioni 10-16bar dhe pesha te mos jete me teper se 7.58kg.

Te dhenat teknike per fasheten 174-194mm: presioni 10-16bar dhe pesha te mos jete me teper se 10.24kg..

Te dhenat teknike per fasheten 274-320mm: presioni 10-16bar dhe pesha te mos jete me teper se 19.48kg.

Te dhenat teknike per fasheten 274-320mm: presioni 10-16bar dhe pesha te mos jete me teper se 21.76kg.

Te dhenat teknike per fasheten 630-650mm:presioni 8-10 bar dhe pesha te mos jete me teper se 24.86kg.

Te dhenat teknike per fasheten 690-700mm:presioni 8-10 bar dhe pesha te mos jete me teper se 27.86kg

Artikujt sipas numrit 188-199 Adaptor

Materiali te jete prej polipropilen me cilesi te larte te jete rezistete ndaj temperaturave nga -20 grad C deri ne 45 grad C, e faktoreve te tjere te jashtem dhe te mos jete i perbere nga substance te cilat ndikojne ne shijen dhe aromen e ujit.

Koka e filetimit te jete konike per te shmangur rrjedhjet e mundshme nga diferenca e tubacioneve +5mm,-5mm.Material anti korroziv dhe perberja e materialit te jete kundra ngjitjes se algave dhe baktereve. Ofertuesi duhet te paraqesi per produktet adaptor ,certifikate aprovimi te leshuar nga Institucion Ndërkombëtar ose Kombetar për përdorimin ne sistemet e ujit të pijshëm (p.sh DVGW ose ekuivalent) .

Artikujt sipas numrit 200-207 Adaptor PE ø75-ø400 PN 16

Materiali duhet te jete Polietilen me cilesie te larte , duhet te jene te prodhuara per tu perdorur ne linjat e ujesjellesave. Adaptor i duhet te jete i tipit me qafe te gjate dhe i pershtatshem per instalimet ne tubat PE, HDPE e cila do te instalohet permes procesit te saldimit plastik me ane te makinerive te posacme per kte proces. Produktet duhet te jene te markuara ne trup me marken CE dhe produkti duhet te jete konform me standardin EN 12201-3:2001 ose ekuivalentin e saj , per kte ofertuesi duhet te paraqese ne oferten e tij certifikaten perkatese.

Artikujt sipas numrit 208-212 Fllanxh Adaptor Te Xinguara Me Fileto Femer

Fllanxha Adaptorët duhen të jenë të perbera prej materiali celiku dhe me veshje inoksi. Fllanxhat Adaptorët duhet të jenë të tipit me fileto femer, me qellim që tubi të atashohet ose të instalohet në të. Sistemi i konjeksionit të fllanxhave ose sistemi i mbivendosjes së vrimave duhet të jetë sipas ANSI B16.5 ose ekuivalent. Permasat duhet të jenë sipas preventivit.

Artikujt sipas numrit 213-224 Fllanxh Adaptor Te Xinguara

Fllanxha Adaptor duhet të jenë të perbera prej materiali celiku dhe me veshje inoksi. Sistemi i konjeksionit të fllanxhave ose sistemi i mbivendosjes së vrimave duhet të jetë sipas ANSI B16.5 ose ekuivalent. Permasat duhet të jenë sipas preventivit.

Artikujt sipas numrit 225-233 Fllanxh Saldimi

Fllanxhat e Saldimit duhet të jenë të perbera prej materiali celik dhe të jenë saldueshme. Konstruktivisht ato duhet të jenë qafegjata. Sistemi i konjeksionit të fllanxhave ose sistemi i mbivendosjes së vrimave duhet të jetë sipas ANSI B16.5 ose ekuivalent. Permasat duhet të jenë sipas preventivit.

Artikujt sipas numrit 234-239 Fllanxh Spar Gize , PVC , PE PN 10- PN 16

Fllanxha Spar përdoret në aplikimet e tubacioneve të cilat janë të perbera prej materialeve HDPE, PE, PVC. Trupi i fllanxhes duhet të jetë i përbërë prej materiali gize. Në brendësi të fllanxhes duhet të ketë një perberjen e saj një unazë prej materiali EPDM. Permasat duhet të jenë sipas preventivit.

Artikujt sipas numrit 240-245 Fllanxh Qorre PN 10-PN 16

Fllanxhat qorre instalohen në tubacionet me qellim që most e qarkullojë apo rrjedhi uji përmes fllanxhes. Fllanxh Qorre duhet të jenë të perbera prej materiali celiku dhe me veshje inoksi. Sistemi i konjeksionit të fllanxhave ose sistemi i mbivendosjes së vrimave duhet të jetë sipas ANSI B16.5 ose ekuivalent. Permasat duhet të jenë sipas preventivit.

Artikujt sipas numrit 246-254 Fllanxh Rregjister PN 16

Fllanxha Rregjister duhet të jetë me dalje fllanxhe dhe me qafë të tipit femer për të bërë të mundur atashimin apo instalimin në tub. Trupi i fllanxhes duhet të jetë i përbërë prej materiali gize ndërsa dadot dhe bulonat duhet të jenë të perbera prej materiali celik inoks. Në buzët apo pjesën anësore të qafës së fllanxhes duhet të ketë një shtresë prej materiali EPDM. Permasat duhet të jenë sipas preventivit.

Artikujt sipas numrit 255-265 Xhunto Zmontimi PN 16

Xhuntoja e Zmontimit per nga nga funksioni eshte i njejte me Fllanxhen Regjister diferenca e vetme eshte ne qafa e filetuar. Qafa duhet te kete nje shtrese izolacioni prej materiali EPDM. Konstruktivisht trupi duhet te jete i perbere prej materiali gize ndersa dadot dhe bulonat duhet te jene te perbera prej materiali celik inoksi.
Permasat duhet te jene sipas preventivit.

Artikujt sipas numrit 266 Tapa PRC PN 16

Tapa duhet te jete e perbere prej materiali cilesor PRC, te duroj presione deri ne 16 bar si dhe te kete aftesi te mira salduese .Permasa sipas preventivit

Artikujt sipas numrit 267-276 Tapa PE PN 16

Tapa me material PE , limiti i forces se keputjes te se ciles per 1mm² te jete jo me pak se 23N dhe te gjeje perdorimi si ne tubot e ujit dhe ne ato te gazit, te kete rezistence nga 10-16 bar. Tapa duhet ti rezistoje temperaturave te ulta, te jete e lehte ne perdorim dhe fleksibel.
Permasat e tapave duhen te jene sipas preventivit.

Artikujt sipas numrit 277-281 Tapa Kompresioni

Materiali te jete prej polipropilen me cilesi te larte te jete rezistete ndaj temperaturave nga -20 grad C deri ne 45 grad C,te jete rezistence ndaj faktoreve te tjere te jashtem dhe te mos jete i perbere nga substance te cilat ndikojne ne shijen dhe aromen e ujit.Koka e filetimit te jete konike per te shmangur rrjedhjet e mundshme nga diferenca e tubacioneve +5mm,-5mm.Material anti korroziv dhe perberja e materialit te jete kundra ngjitjes se algave dhe baktereve.

Artikujt sipas numrit 282-298 Bashkues PP /PE

Materiali te jete prej polipropilen me cilesi te larte te jete rezistete ndaj temperaturave nga -20 grad C deri ne 45 grad C, e faktoreve te tjere te jashtem dhe te mos jete i perbere nga substance te cilat ndikojne ne shijen dhe aromen e ujit. Koka e filetimit te jete konike per te shmangur rrjedhjet e mundshme nga diferenca e tubacioneve +5mm,-5mm.Material anti korroziv dhe perberja e materialit te jete kundra ngjitjes se algave dhe baktereve dhe te jete I pershtatshem per presione 10-16 bar.

Artikujt sipas numrit 299-309 Bashkues Gize me Gomine PN 10-PN 16

Bashkuesi me gomine konstruktivisht duhet te jete i perbere prej materiali gize ndersa dadot dhe bulonat e rondolet duhet te jene te perbera prej materiali celik inoks. Funksioni I bashkuesit eshte te atashoj dy tubacione ku presioni normal eshte 10- 16 bar. Ne brendesi te zgavres se bashkuesit duhet te kete shtrese EPDM ku te sigurohet izolacion i larte.
Permasat duhet te jene sipas preventivit.

Artikujt sipas numrit 310-319 Brryla PN 10

Materiali te jete prej polipropilen me cilesi te larte te jete rezistete ndaj temperaturave nga -20 grad C deri ne 45 grad C, e faktoreve te tjere te jashtem dhe te mos jete i perbere nga substance te cilat ndikojne ne shijen dhe aromen e ujit. Koka e filetimit te jete konike per te shmangur rrjedhjet e mundshme nga diferenca e tubacioneve +5mm,-5mm. Material anti korroziv dhe perberja e materialit te jete kundra ngjitjes se algave dhe baktereve dhe te jete I pershtatshem per presione 16 bar. Ofertuesi duhet te paraqesi per produktet brryla ,certifikate aprovimi te leshuar nga Institucion Ndërkombëtar ose Kombetar për përdorimin ne sistemet e ujit të pijshëm (p.sh DVGW ose ekuivalenten e saj).

Permasat e brrylave PN 10 duhet te jene sipas preventivit.

Artikujt sipas numrit 320;322;323;324;327;328;329;330;331;332;333 Brryl PE

Brrylat duhet te jene te perbera prej materiali PE dhe te jene te pershtatshem per linjat e ujesjellesave. Brrylat duhet te shfaqin rezistence ndaj presioneve te larta PN 16 .Produktet duhet te jene te markuara ne trup me marken CE dhe produkti duhet te jete konform me standardin EN 12201-3:2001 ose ekuivalentin e saj , per kte ofertuesi duhet te paraqese ne oferten e tij certifikaten perkatese.Permasat e brrylave PE duhet te jene sipas preventivit

Artikujt sipas numrit 321;325;326 Brryl EF

Brryla EF duhet të ketë të shënuara në trup gjithë të dhënat për saldimin. Tensioni I ngjitjes të jetë 40V dhe konektorët duhet të jenë me diameter 2-4mm. Brryl EF duhet të jenë të pajisura me një tregues për ngjitjen, këto tregues duhet të jenë të vendosura afër me konektorët dhe të jenë te sigurta qe te mos kete rrjedhje te materialit ngjites. Te gjitha dimensionet e Brryl EF te jenë të përshtatshme për tu salduar nga një makineri saldimi. Rryma maksimale kërkuar për ngjitjen e manikotave mos ti kalojë 4KWA. Lënda e parë që përdoret për prodhimin e manikotave EF duhet të jetë e një cilësie tepër të lartë. Produktet duhet te jene te markuara ne trup me marken CE dhe produkti duhet te jete konform me standardin EN 12201-3:2001 ose ekuivalentin e saj , per kte ofertuesi duhet te paraqese ne oferten e tij certifikaten perkatese. Permasat duhet te jene sipas preventivit.

Artikujt sipas numrit 334-335 Saracineske me celes magnetik

Saracineska me celes magnetik ka per funksion te bllokoje rrjedhjen e ujit ne linjen e tubacioneve te abonenteve ne rast se ata nuk paguajn detyrimet qe kane ndaj Ujesjelles – Kanalizime Durres.Produkti duhet te jete e perbere nga saracineska dhe nga kapuci magnetik. Mekanizimi I cili kryen funksion e hapjen apo mbylljen e saracineskes duhet te jete i inkorporuar ndermjet aksit te saracineskes dhe kapucit magnetik. Operimi i saracineskes duhet te behet te funksionoj sipas parimit te fushes magnetike me ane te nje celsi . Konstruktvisht trupi saracineskes duhet te jete I perbere prej materiali bronzi dhe te jete rezistent ndaj temperaturave te jashtme nga -20 °C deri ne +45 °C dhe i afte te perballoje presione te larta deri ne 16 bar ndersa kapuci magnetik duhet te jete prej materiali ferroz qe te nderveproje me magnetin

Artikujt sipas numrit 336-340 Saracineske me leve

Saracineska duhe te jete tipit me top dhe pajisur me leve per funksionimin e saj . Trupi I saracineskes duhet te jete i perbere prej celiku inoks dhe rezistente ndaj temperaturave te jashteme nga -20°C deri ne + 45°C si edhe ndaj presioneve te larta deri ne 16 bar. Saracineskat duhet te respektojne apo te jene ne perputhje me standardin e ANSI B2.1 ose ekuivalent per sa i perket sistemit te konjeksionit apo sistemit te instalimit te tyre ne tubacione.

Saracineskat duhet te kene te integruar nje mekanizem me rreshqitje te cilat mundeson bllokimin e leves duke mos lejuar hapjen e saracineskes ne rast te pa autorizuar.

Permasat duhet te jene sipas preventivit.

Artikujt sipas numrit 341 Saracineske Lineare me Gote (F-F) 2" x 2" PN 16

Saracineska Lineare me Gote ka per funksionon parimin bazik te saracineskes kalimin apo bllokimin e rrjedhjes se ujit ne linjat e ujesjellesit sipas kerkeses apo nevojave te Autoritetit. Produkti apo artikulli duhet te jete kete te perbere ne trupit dy dalje me gote ku do te instalohen tubat. Zgavra ne dalje gotave te sacineskave duhet te jete I tipit femer dhe te pajisur me gomine EPDM. Saracineska duhet te shfaqe rezistence ndaj temperaturave te jashteme nga -20 °C deri ne + 45°C dhe me presion 16 bar. Operimi i saracineskes duhet te behet me volan . Saracineskat Linerare me Gote (F-F) duhet te jene te pershtatshme per linjat e ujit te pijshem per ta vertetuar kte ofertuesi ne oferten e tij duhet te paraqesi certifikate (p.sh WRAS, DVGW ose ekuivalenten e saj).

Artikujt sipas numrit 342-343 Tuba Gize

Tubat te jene te perbere prej materiali gize, te pershtatshme per linjat e ujit te pijshem dhe te gazit. Tubi duhet te kete nje punim siperfaqesesor si nga brenda ashtu e jashte dhe te jete i veshur me material rezistent ndaj fenomenit abraziv dhe faktoreve te jashtem atmosferike. Muri i tubit duhet te jete min 6 mm dhe te perballoje presione 10-16 bar

Artikujt sipas numrit 344 Saracineske PE me shtange te integruar me 2 gypa PN 16

Produkti duhet te jete i perdor prej materiali PE te nje cilesie te larte dhe i pershtatshem per linjat e ujesjellesit . Saracineska si parim pune duhet jete si saracineska me top ndersa si konstruksion duhet te kete dy gypa te integruar . Gypat duhet te jene indipedent per nga funksioni pavarisht se jane te inkorporuar ne trupin e saracineskes.

Permasat e Saracineskave PE me shtange te integruar me 2 gypa duhet te jene sipas preventivit.

Artikujt sipas numrit 345-350 Saracineske G me Fllanxe Ø65-Ø250 PN 16

Saracineskat duhet te jene te tipit me gjuhez ne form pyke. Gjuheza ka formen e nje pllake fleksibel e cila mundeson rrjedhjen apo bllokimin e ujit neper tubacione. Cvendosja e gjuhezes behet me ane te nje boshti i cili eshte i pajisur me fileto me seksion trapezoidal. Komandimi boshtit behet manualisht me dore nepermjet volanit ose me mekanizem ne rastin e saracineskave te cilat jane

me dimension me te madh se Ø 300. Trupi i saracineskes duhet te jete I perbere prej materiali gize ku te shfaqin rezistence ndaj temperaturave ambjentale -20°C deri ne + 45°C dhe presionit 16bar. Ne trupin e saracineskave duhet te kete te inkorporuar nga te dyja anet fllanxha te cilat konstruktivisht duhet te jene sipas standardit ANSI ose ekuivalent. Saracineskat duhet te jene te pershtatshme per linjat e ujit te pijshem per ta vertuar ofertuesi ne oferten e tij duhet te paraqesi certifikaten perkatese (psh WRAS, DVGW ose ekuivalentin e saj) nga nje Institucion i Pavarur. Permasat e Saracineskave me Fllanxhe PN 16 duhet te jene sipas preventivit.

Artikujt sipas numrit 351-354 Saracineske G me Fllanxhe PN 25-40

Saracineskat duhet te jene te tipit me gjuhez ne form pyke. Gjuheza ka formen e nje pllake fleksibel e cila mundeson rrjedhjen apo bllokimin e ujit neper tubacione. Cvendosja e gjuhezes behet me ane te nje boshti i cili eshte i pajisur me fileto me seksion trapezoidal. Komandimi boshtit behet manualisht me dore nepermjet volanit ose me mekanizem ne rastin e saracineskave te cilat jane me dimension me te madh se Ø 300. Trupi i saracineskes duhet te jete I perbere prej materiali gize ku te shfaqin rezistence ndaj temperaturave ambjentale -20°C deri ne + 45°C dhe presionit 25-40 bar. Ne trupin e saracineskave duhet te kete te inkorporuar nga te dyja anet fllanxha te cilat konstruktivisht duhet te jene sipas standardit ANSI ose ekuivalent. Saracineskat duhet te jene te pershtatshme per linjat e ujit te pijshem per ta vertuar ofertuesi ne oferten e tij duhet te paraqesi certifikaten perkatese (psh WRAS, DVGW ose ekuivalentin e saj) nga nje Institucion i Pavarur. Permasat e Saracineskave me Fllanxhe PN 25-40 duhet te jene sipas preventivit

Artikujt sipas numrit 355-359 Saracineske G me Fllanxhe Ø300-Ø700 PN 16

Saracineskat duhet te jene te tipit me gjuhez ne form pyke. Gjuheza ka formen e nje pllake fleksibel e cila mundeson rrjedhjen apo bllokimin e ujit neper tubacione. Cvendosja e gjuhezes behet me ane te nje boshti i cili eshte i pajisur me fileto me seksion trapezoidal. Komandimi boshtit behet manualisht me dore nepermjet volanit ose me mekanizem ne rastin e saracineskave te cilat jane me dimension me te madh se Ø 300. Trupi i saracineskes duhet te jete I perbere prej materiali gize ku te shfaqin rezistence ndaj temperaturave ambjentale -20°C deri ne + 45°C dhe presionit 16bar. Ne trupin e saracineskave duhet te kete te inkorporuar nga te dyja anet fllanxha te cilat konstruktivisht duhet te jene sipas standardit ANSI ose ekuivalent. Permasat e Saracineskave me Fllanxhe PN 16 duhet te jene sipas preventivit

Artikujt sipas numrit 360 Saracineske Butterfly PN 16

Saracineskat duhet te jene te tipit butterfly ose flutur me gjuhe. Gjuheza ka formen e nje pllake fleksibel e cila mundeson rrjedhjen apo bllokimin e ujit neper tubacione. Cvendosja e gjuhezes behet me ane te mekanizmi . Ne faqet rreth zgavres se saracineskes duhet te jete e pajisur me unaza gomine EPDM me qellim izolimin e gjuhezes flutur. Trupi i saracineskes duhet te jete I perbere prej materiali gize ku te shfaqin rezistence ndaj temperaturave ambjentale -20°C deri ne + 45°C dhe presionit 16 bar. Ne trupin e saracineskave duhet te kete te inkorporuar nga te dyja anet fllanxha te cilat konstruktivisht duhet te jene sipas standardit ANSI ose DIN.

Artikujt sipas numrit 364 Grup Saracineske PN 16 atm 300-600

Grupi Saracineskes duhet te jete I perbere prej gize ndersa boshti qe transmeton momentet perdredhese duhet te jete e perbere prej materiali celiku ku duhet te shfaq rezistence per perdredhjet (momentin mekanik) deri ne 170 Nm. Grupi saracineskes duhet te jete I pershtatshem per Saracineskat me dimension 300-600 dhe per presion PN 16.

Artikujt sipas numrit 361-362 Saracineske per Kanalizime

Saracineska duhet te jete e pershtatshme per instalimet ne tubacionet e kanalizimeve si e afte te duroje presione deri ne 10 bar per lengjet me viskozitet te larte.

Trupi i saracineskes duhet te jete i perbere prej materiali gize sipas standardit EN 1563 ose ekuivalent. Komandimi duhet te jete me ane te volanit. Ne trupit e saracineskes duhet te kete te inkorporuar ng ate dyja anet fllanxha me vrima te cilat konstruktivisht duhet te jete sipas standardit EN 1092-2 ose ekuivalent.

Saracineska duhet te jete e veshur me veshje material epoxy me trashesi jo me pak se 250µ. Permasa duhet te jete sipas preventivit.

Artikujt sipas numrit 363 Kundravalvul me sferë per Kanalizime

Kondra valvulat kane per funksion mos lejimin e rrjedhjes se ujit ne rast se mungon presioni i nevojshem. Valvolat duhet te jete te tipit me top. Konstruktivisht trupi i kundra valvules duhet te jete I perbere prej materiali gize dhe me fllanxha sipas standardit EN 1092-2 ose ekuivalent. Valvolat duhet te shfaqin rezistence ndaj presionit 10 bar.

Permasat e Kondra Valvulave duhet te jete sipas preventivit.

Artikujt sipas numrit 365-366 Ajerues Celiku

Produkti duhet te jete i perbere prej material gize dhe i paisur me fllanxhe sipas standardit EN 1074-4 ose ekuivalentin e saj. Ajruesi duhet te jete i pershtatshem per presione 10-16 bar. Permasat duhet te jene sipas preventivit.

Artikujt sipas numrit 367-410 Rakorderite Zingato

Produktet duhet te perbehen nga material metalik xingato. Presioni qe duhet te durojne te jete 16 bar ne temperaturen nga -20°C deri ne 63 °C. Ne trupin e tyre rakorderite xingato duhet te kene te kene te markuar marken CE.

Permasat duhet te jene sipas preventivit.

Artikujt sipas numrit 411-413 Manometra

Manometrat perdoren per matjen e presionit ne linjat e ujesjellsave. Tolerancat e montimit duhet te jene ne standardin ISO ose DIN. Konstruktivisht manometri duhet te jete i perbere prej materiali inoksi dhe permasa 1/2". Presionet duhet te jene sipas preventivit.

Artikujt sipas numrit 414 Vula per matesat

Vula ka per funksion te mundesoj sigurine e matesit nga nderhyrjet e paligjshme ne matesin e ujit dhe ne kte rast vula kerkohej te jete e perbere prej materiali polipropilene cilesor. Vula duhet te jete e tipit te dyfishte me rrotullim . Teli i cili perdridhet ne rrotullen e vules duhet te jete celik inoxi me diameter 0,7 mm si dhe duhet te jete I veshur shtrese plastike . Vulat duhet te jene rezistence nen ushtrimin e ngarkesave qe ndikojn ne trupin e tyre dhe pjesen e komponenteve te tjere:

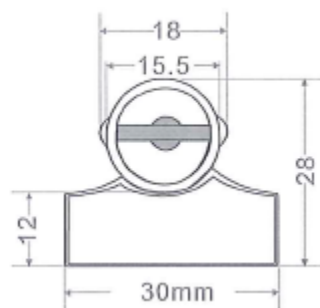
-Forca ne terheqje jo me pak se 82 MPa

-Rezistenca deri ne thyerje (shkaterrim) jo me pak se 70 MPa

Per te vertetuar rezultatet e kerkuara me siper duhet te paraqitet deshmi ose dokument zyrtar nga nje Institucion Nderkombetar I Pavarur ose Institucion Kombetar.Vulat gjithashtu duhet te jene rezistente ndaj temperaturave te jashteme ambjentave - 20°C deri ne 48°C si dhe duhet te jene rezistente ndaj rrezeve UV per kte te paraqitet deshmi ose dokument zyrtar nga nje Institucion Nderkombetar I Pavarur ose Institucion Kombetar.

Vulat duhet te kene te stampuar logon “UKD”.

Dimensionet e Vules:



Artikujt sipas numrit 415 Mates uji 2”

Matesi me turbine duhet te jete i pajisur me fllanxhe , tip me fushe te thate duhet te kete rezistence te larte ndaj temperaturave -10°C deri 50°C.Ne fushen e matesit rotorit I matjes duhet te permbaj deri ne tete shifra.Trupi I matesit duhet te perbehet nga material bronxi dhe me mbrojtje magnetike nga influencat e jashteme.Kapaku duhet te jete I perbere me material kompozite.Matesi duhet ti permbahet ne prodhim standartit EN14154+A1+A dhe R-49 nga OIML.. Produkti duhet te jete I certifikuar nga nje insitucion nderkombtar qe eshte I pershtatshem per ujin e pijshem(psh WRAS) si dhe te paraqitet certifikata MID per instrumentat mates sipas direktives europiane 2014/32/EU.

Permasa	mm	Dn50
R	Q3/Q1	80
Q3	m3/h	40
Q2	m3/h	0.8
Q1	m3/h	0.5
Leximi max	m3	99999.9999
Gjatesia	mm	200-355
Humbjet e presionit	ΔP	$\Delta P < 63$ ne Q3 $\Delta P < 63$ ne Q3 $\Delta P < 63$ ne Q3
Presioni max	MAP	MAP16

Temperatura max °C T30 ose T50 T30 ose T50 T30 ose T50
 Gabimi i lejuar i matjes nga prurja Q1 ne prurjen Q2 duhet te jete ± 5%
 Gabimi I lejuar I matjes nga prurja Q2 deri ne Q4 duhet te jete ± 2% per T30 dhe ±3% per T50

Artikujt sipas numrit 416 Mates uji 1 ½ ”

Matesi me turbine duhet te jete me fushe te thate duhet te kete rezistence te larte ndaj temperaturave -10°C deri 50°C.Ne fushen e matesit rotorit I matjes duhet te permbaj deri ne tete shifra.Trupi i matesit duhet te perbehet nga material bronxi dhe me mbrojtje magnetike nga influencat e jashteme. Kapaku duhet te jete i perbere me material kompozite.Matesi duhet ti permbahet ne prodhim standartit EN14154+A1+A dhe R-49 nga OIML.. Produkti duhet te jete i certifikuar nga nje insitucion nderkombtar qe eshte i pershtatshem per ujin e pijshem(psh WRAS) si dhe te paraqitet certifikata MID per instrumentat mates sipas direktives europiane 2014/32/EU.

Permasa	mm	Dn40
R	Q3/Q1	80
Q3	l/h	16000
Q2	l/h	1.6Q1
Q1	l/h	200
Leximi max	m3	99999.9999
Gjatesia	mm	200
Humbjet e presionit	ΔP	ΔP<63 ne Q3 ΔP<63 ne Q3 ΔP<63 ne Q3
Presioni max	MAP	MAP16
Temperatura max	°C	T30 ose T50
Gabimi i lejuar i matjes nga prurja Q1 ne prurjen Q2 duhet te jete ± 5%		
Gabimi I lejuar I matjes nga prurja Q2 deri ne Q4 duhet te jete ± 2% per T30 dhe ±3% per T50		

Artikujt sipas numrit 417 Mates uji ½ ”

Matesit duhet te jene me precision te larte matje. Trupi duhet te jete i perbere prej materiali kompozit me peshe te lehte dhe me aftesi te larta solide per te perballuar presione deri ne 10 bar.Matesi duhet te jete i tipit Single Jet, me fushe te thate si dhe te jete i pershtatshem qe ne prodhim per tu pajisur me sisteme matje ne distance apo i aksesueshem per matje inteligjente Produkti duhet te perputhet me standardin EN14154.Ne fushen e matesit rotorit duhet te permbaje tete shifra si dhe duhet te jete i pershtatshem per te dyja llojet e instalimeve si horizontale ashtu dhe vertikale. Matesi duhet ti permbahet ne prodhim standartit dhe Direktives Europiane MID 2014/32/EU dhe ndaj kerkesave Metrologjike Teknike R-49 nga OIML.Produkti duhet te jete i pershtatshem per konsum te ujit te pijshem , i certifikuar nga Institucion i Pavarur Kombetar/Nderkombetar.

Qn	m3/h	1.5
Qmax	m3/h	3
Q1	l/h	120
Prurja minimale Instalim H	l/h	30
Prurja minimale Instalim V	l/h	60

Temperatura	°C	30
Pmax	bar	16

Artikujt sipas numrit 418 Mates uji ¾” me Panel LCD dhe GPRS

Ujematesi duhet te jetei perbere prej material bronz dhe rezistent per presione deri ne 16 bar ndersa pjesa e sipërme ajo e numratorit te jete e mbrojtur nga nje qafore plastike,ndersa kapaku duhet te jete i perbere prej materiali plastik me rezistence te larte i cili te bej te mundur mbrojtjen e lenteve. Matesat duhet te kene nje dizenjim modular, me nje kuti te jashtme dhe nje hapësire e brendshme per matje te vecante. Dhoma e matjes duhet te jete e levizsh me ne menyre qe te nderrohet me lehtesi pa patur nevojë qe te cmontohet trupi i matesit. .Materiali i matesit i cili do te jete ne kontakt me ujën nuk duhet te krijoj rrezik toksik dhe materiali te jete kunder zhvillimit te mikriobeve,i rezistueshem ndaj korrozionit dhe klorit. I pershtatshem per instalime horizontale dhe vertikale dhe te kete parametrat Metrologjike (Q3/Q1) R 80 (Klasa B) per Q= 2.5 dhe 4.0M3/H. Matesi duhet te kete shkalle te larte izolacioni dhe hermeticiteti qe mos te ndikohet nga kushtet e jashtme si pluhuri dhe lageshtira sipas shkalles se mbrojtjes IP 68.

Matesi duhet te kete veti anti -magnetike dhe ne trup te kete kundralvalvul e cila te bej te mundur kontrollin e rrjedhjes te ujit.Matesi duhet te kete ekran LCD me drite me bateri lithiumi ku ne ekranin e matesit te kete markimin CE dhe vitin e prodhimit.Matesi duhet te kete sistemin AMR dhe te beje leximin nepermjet sisitemit GPRS/GSM .Leximet nga largesia e matesit duhet te arrihen nga dy opsionet "Drive mode "dhe metoda "Walk mode".Matesi duhet te jete i pershtatshem per lexim ne largesi nga nje distance (400-700 m) nepermjet sistemit HHU PSIO ose PDA ku te tregojë konsumin ne cdo kohe ne meter kub,numrin serial,dedektimet e rrjedhjes dhe demtimet ose plasaritjet e gypit te matesit.Matesi duhet te jete i pershtatshem te funksionojë ne parimin e punes Web Base te dergoj te dhena online se softwarin e operatorit ku te behet i mundur dhe operimi hapja ose mbyllja e valvules ne largesi.Matesi duhet te jete prodhuar sipas standardit European EN14154,sipas direktives MID 2014/22/EC dhe sipas OIML R49,

Per te vertetuar perputhshmerine e kerkesave te mesiperme, duhet te paraqitet Dokumentacioni Aprovues perkates i leshuar nga nje Institucion Kombetar ose Nderkombetar i Spec

ializuar,i cili verteton produkti i ofertuar permbush te gjitha kerkesat cilesore te siperkerk uara.

Artikujt sipas numrit 419 Mates uji me helike horizontale tip Turbine

Matesi me helike horizontale duhet te jete I pajisur me me fllanxhe e duhet te jete I tipit me fushe te thate dhe rezistence te larte ndaj temperaturave -10 ° C deri ne 50 ° C si dhe efektit te korrozionit. Shkalla I izolimit duhet te jete IP68 dhe humbjet e presionit duhen te jene me te vogla se 0.01 MPa. Produkti duhet te perputhet me standardin EN14154+A1+A dhe OIML R-49. Produkti duhet te jete I certifikuar nga nje insitucion nderkombtar qe eshte I pershtatshem per ujin e pijshem (psh WRAS).

Permasa	mm	40	50	65	80	100	125	150	200	250	300	
		350	400	500								
R=Q3/Q1		50	80									
Q4	m3/h	31,325	50	78,75	78,75	125	200	312,5	500	787,5	1250	1250
		2000	3125									
Q3	m3/h	25	40	63	63	100	160	250	400	630	1000	1000
		1600	2500									
Q2	m3/h	0,8	0,8	1,26	1,26	2	3.2	5	8	12,6	20	20
		32	50									
Q1	m3/h	0,5	0,5	0,7875	0,7875	1,25	2	3,125	5	7,875	12,5	12,5
		20	31,25									
Leximi max	m3	999999,999		9999999,99		99999999,9						
Leximi min	m3	0,0005	0,005	0,05								
Humbjet e presionit	ΔP	10	16	10	10	10	16	10	10	10	10	
		10	10									
Presioni max	MAP	MAP16										
Temperatura max	°C	T30 or T50										

Gabimi i lejuar i matjes nga prurja Q1 ne prurjen Q2 duhet te jete ± 5%

Gabimi I lejuar I matjes nga prurja Q2 deri ne Q4 duhet te jete ± 2% per T30 dhe ±3% per T50

Artikujt sipas numrit 420-423 Galixhant

Te jene me permasa sipas preventivit .te bejne te mundur hapjen ose mbylljen e linjave ne te cilat jane instaluar.materiali duhet te jete bronz me plastic forma e saj duhet te jete e drejte .gjatesia 400mm-500mm.

Artikujt sipas numrit 424-430 Koke Aksi Per Saracineska

Produkti te jete i perbere prej materiali gize me permasa sipas preventiviit, koka te jete e pershtatshme dhe te mundesoje mbylljen dhe hapjen ne menyre manule te saracineskes ne distance. Produkti duhet te jete rezistente ndaj forcave mekanike qe ushtrohen gjate operimit te hapjes dhe mbylljes se saracineskes.

Artikujt sipas numrit 431 Kubike Saracineskash

Shtanga per saracineska, me gjatesi 1.5m, sherbejne per komandimin nga siper kur saracineska eshte nen toke. Produkti duhet te jete i perbere prej materiali kompozit me soliditet te larte , pjesa ku bashkohet shtanga me koken e aksit te saracineskes duhet te jete me dimensione te pershtatshme per kokat e aksit dhe te jete rezistente ndaj forcave dhe tensioneve te brendshme mekanike.

Artikujt sipas numrit 432 Shtanga per Saracineska

Shtangat perdoren per te komanduar hapjen apo mbylljen e saracineskave te cilat jane te instaluar nen nivelin e tokes. Shtangat duhet te jene te perbera prej materiali celiku dhe me gjatesi 1.5 m.

Artikujt sipas numrit 433-434 Kasete Metalike

Kasetat metalike duhet te jene te konstruara me material llamarine dhe te kene te 1 dere . Spesori I llamarines duhet te jete 2 mm si me shkalle izolimi IP54. Kasetat metalike brenda duhet te jene te pajisura me kolektorin perkates sipas nr te daljeve qe eshte i percaktuar ne preventive. Tubi kryesor duhet te jete me permase Ø 63 mm PPR.

Artikujt sipas numrit 435 Kasete Metalike Individuale

Kasetat metalike duhet te jene te konstruara me material llamarine dhe te kene te 1 dere . Spesori I llamarines duhet te jete 2 mm si me shkalle izolimi IP54. Kasetat metalike individuale duhet qe te kene hapsire te brendshme te mjaftueshme per te instaluar matesin me permase 1/2" sebashku me elementet e tjere te instalimit. Permasat sipas preventivit.

Artikujt sipas numrit 436-444 Dado, Bulona, Prizhoniera

Dado dhe bulona sipas permasave në preventiv. Të jenë material celik i temperuar. Hapi i filetos te jete 1.5 mm . Prizhonierat te jene te perbera prej materiali celik I temperuar me gjatesi 1 metroshe dhe permasa baze sipas preventivit.

Artikujt sipas numrit 445-446 Valvol Moskthimi

Valvolat e moskthimit kane per funksion mos lejimin e rrjedhjes se ujit ne rast se mungon presioni I nevojshem. Valvolat duhet te jene te tipit me pallot. Konstruktivisht trupi I valvoles se moskthimit duhet te jete i perbere prej materiali gize sipas standardit EN 1074-3 dhe EN 12334 ose ekuivalentet e tyre. Valvolat duhet te shfaqin rezistence ndaj presionit 10-16 bar si dhe ndaj temperaturave -20°C deri ne 100°C

.Permasat e Valvolat e Moskthimit duhet te jene sipas preventivit.

Artikujt sipas numrit 447 Valvol Moskthimi Plastike Ø200

Valvolat e moskthimit kane per funksion mos lejimin e rrjedhjes se ujit ne rast se mungon presioni I nevojshem. Valvula duhet te jete tipit me top . Konstruktivisht valvula plastike duhet te jete e

perbere prej materiali cilesor PE per ti rezistuar presioneve 16 bar ne linjen perkatese ku do te instalohet. Gjithashtu saracineska plastike duhet te jete rezistence ndaj temperature te ambientit -20°C deri ne 45 ° C.

Artikujt sipas numrit 448-450 Kondra Valvula.

Kondra valvulat kane per funksion mos lejimin e rrjedhjes se ujit ne rast se mungon presioni i nevojshem.Valvolat duhet te jete te tipit me top. Konstruktivisht trupi i valvoles se moskthimit duhet te jete I perbere prej materiali gize. Valvolat duhet te shfaqin rezistence ndaj presionit 16 bar si dhe ndaj temperatureve -20°C deri ne 45°C.

Permasat e Kondra Valvulave duhet te jete sipas preventivit.

Artikujt sipas numrit 451-454 Puseta Plastike, kapak pusete dhe Zgare shimbledhese plastike

Puseta Plastike 50 cm x 50cm

Puseta plastike duhet te jene peshembajtese me kapacitet 40 Ton ne aks , Klasi D 400 .Te jete I certifikuar sipas standartit te cilesise EN 124 , te paraqitet certifikata perkatese.Keto Puseta duhet te jene te paisura me dy mentesha te montuar ne kornizen dhe ne trupin kapakut.Gjithashtu te pajisen me dryn metalik te brendshem si element sigurie per eliminimin vjedhjes se tyre.Permasat e pusetes te jene 485(mm) x 485(mm) ,Spesori (trashesia) e ketyre pusetave duhet te jete h = 40-50 mm. Pjesa e zgares te kete kanale te hapura me gjeresi jo me te vogel se 5 cm me qellim mbledhjen e shiut ne menyre sa me efektive .Korniza te kete jo me pak se kater vrima ne forme ovale te hapura ne bazament per tu fiksuar dhe rregjistruar ne objekt .Pesha e nje seti te jete jo me e vogel se 22 kg.

Pusta duhet te jete e perbere :40% polyester.30%lesh xhami.28% material mbushes.2% ngjyrues i forte dhe kategoria D 400.Pusetat Plastike duhet te kene mbishkrimin “UKD”

Kapak puseta plastike Ø60-90

Puseta plastike shimbledhese rrethore duhet te jene peshembajtese me kapacitet 40 Ton ne aks , Klasi D 400 .Te jete I certifikuar sipas standartit te cilesise EN 124 , te paraqitet certifikata perkatese.Keto Puseta duhet te jene te paisura me nje mentesha te montuar ne kornizen dhe ne trupin kapakut.Gjithashtu te pajisen me dryn metalik te brendshem si element sigurie per eliminimin vjedhjes se tyre.Permasa ,Spesori (trashesia) e ketyre pusetave duhet te jete h = 70-90 mm. Pjesa e kapakut te kete kater vrima 2mm..Korniza te kete jo me pak se kater vrima ne forme ovale te hapura ne bazament per tu fiksuar dhe rregjistruar ne objekt .Pjeset anesore e kapakut duhet te jete i veshur me nje shtrese gome qe te behet puthitja sa me e mire midis kapakut dhe kornizes.

Pusta duhet te jete e perbere :40% polyester.30%lesh xhami.28% material mbushes.2% ngjyrues i forte dhe kategoria D 400. Puseta duhet te kene mbishkrimin “UKD”

Zgara shimbeledhse plastike 33 x 67 cm

Zgara plastike shimbeledhese duhet te jene peshembajtese me kapacitet 40 Ton ne aks , Klasi D 400 .Permasat e saj te jashtme duhet te jene(60x60mm)Te jete I certifikuar sipas standartit te cilesise EN 124 , te paraqitet certifikata perkatese.Ne siperfaqen e Zgares duhet te kete 6-7 hapsira me gjeresi30mm- 40mm dhe gjatesi330mm. ,distanca midis hapsirave duhet te jete 40-50mm..Permasa ,Spesori (trashesia) e ketyre zgarave duhet te jete h = 70-90 mm..Pesha e nje seti te jete jo me e vogel se 22 kg.

Pusta duhet te jete e perbere :40% polyester.30%lesh xhami.28% material mbushes.2% ngjyrues i forte dhe kategoria D 400.Puseta duhet te kene mbishkrimin “UKD”

Artikujt sipas numrit 455 Celes Leve Universal per Zgarat

Celesat leve universal te cilet perdoren per hapjen dhe ngritjen mekanikisht te zgarave shimbeledhese duhet te jene te perbera prej materiali celik (me veti te mira mekanike) si dhe me veshje anti korrozive ndaj fenomeneve apo agjenteve atmosferik te cilet ndikojne me procese kimike ne siperfaqet ferroze.

Celsi konstruktivisht duhet te jete ne pjesen fundore si grep apo leve ndersa ne pjesen e siperme ku do te ushtrohet forca terheqese, duhet te jete si trekendesh apo drejtekendesh me qellim qe te kete stabilitet te larte gjate operimit.

Theksohet se te gjitha keto kerkesat e mesiperme duhet te jene te perfituara qe ne prodhim dhe jo te shtohen ekstra me procese saldimi apo modifikimi , gjithashtu theksohet se permasat lineare preferenciale jane 500 mm dhe 800 mm.

Artikujt sipas numrit 456 Zgara Shimbeledhese Gize 39x 69 cm

Zgarat shimbeledhese perdoren per sistemin e kanalizimeve per kullimin e ujrave siperfaqesor dhe mbeledhjen e ujrave te shiut.Zgarat duhet te jete e dizenuar per te bere grumbullimin e ujrave me kapacitet maksimal te prurjeve nga rreshjet.Derdhja e zgares duhet te jete bere sipas standartit EN-159 ose ekuivalent.

Permasat e kornizes duhet te jene:

Gjatesi :690mm

Gjeresi:390mm

Permasat e kapakut

Gjatesi :440mm

Gjeresi:300mm

Artikujt sipas numrit 457-462 Tub Kanalizimi I Brinjezuar HDPE

Tubat e Brinjezuar perdoren per rrjetet e kanalizimeve per dranzhimin e ujerave te ndotura . Tubat duhet te jene te perbere prej materiali polipropileni ose polietileni te nje cilesise teper te larte si dhe teknikisht duhet te kene veti te mira mekanike si psh fluiditeti, fortesia e murave te tubacionit. Te kene jene rezistente ndaj kimikateve dhe te jene rezistent ne temperature minimalisht -20 deri ne +55°C. Tubi gjithashtu duhet te shfaq rezistence te larte ndaj deformimeve mekanike qe vijn

si pasoje e forcave statike apo dinamike mbi muret e tubacionit , prandaj kerkohet qe tubat te jene konform me standardin EN 13476-3 ose ekuivalentin e saj. Ofertuesi ne oferten e tij duhet te paraqesi certifikaten perkatese ne lidhje me standardin EN 13476-3 ose ekuivalentin e saj . Gjithashtu , ofertuesi ne oferten e tij duhet te paraqesi test raportet per cdo permase te artikujve sipas preventivit ku te vertetohen qe artikujt jane prodhuar e testuar ne lidhje me vetite fiziko-mekanike te tubave sipas standardeve : EN 13476-3; ISO 3126; ISO 9969 ; ISO 13968 ; EN 744.

TUB KANALIZIMI I BRRINJËZUAR HDPE d=200 mm SN8

Diametri I jashtem 226-229mm, Spesori ne piken e lidhjes minimalisht 3.3mm, Largesia e brinjezimeve 22-23mm. Pesha 2-2.5kg/m.

TUB KANALIZIMI I BRRINJËZUAR HDPE d=250 mm SN8

Diametri I jashtem 280-285mm, Spesori ne piken e lidhjes minimalisht 4mm, Largesia e brinjezimeve 26-27mm. Pesha 3.6-3.9kg/m.

TUB KANALIZIMI I BRRINJËZUAR HDPE d=315 mm SN8

Diametri I jashtem 335-340mm, Spesori ne piken e lidhjes minimalisht 4.5mm, Largesia e brinjezimeve 31-32mm. Pesha 4.5-5.5kg/m.

TUB KANALIZIMI I BRRINJËZUAR HDPE d=400 mm SN8

Diametri I jashtem 450-455mm, Spesori ne piken e lidhjes minimalisht 6mm, Largesia e brinjezimeve 39-40mm. Pesha 8-9kg/m.

TUB KANALIZIMI I BRRINJËZUAR HDPE d=500 mm SN8

Diametri I jashtem 565-570mm, Spesori ne piken e lidhjes minimalisht 7.5mm, Largesia e brinjezimeve 52-53mm. Pesha 12.5-13.5kg/m.

TUB KANALIZIMI I BRRINJËZUAR HDPE d=600 mm SN8

Diametri I brendshem 594 mm, Spesori ne piken e lidhjes minimalisht 6.7mm, Largesia e brinjezimeve 65-66mm. Pesha 18.5-19.5kg/m.

Artikujt sipas numrit 463-464 Tub B/A

Tub betoni me diameter 2000mm. Te jete cilesor dhe pa plasaritje ti rezistojte ngjeshjes dhe sforcimeve te krijuara nga ngarkesa e inerteve apo dherave.

Artikujt sipas numrit 465 Pusete Betoni

Puseta e betonit duhet te jete e prodhuar nga marka e betonit C 250 ose ekuivalent. Te jene te pershtatshme per instalime hidraulike nentokesore dhe rezistente ndaj temperaturave te ulta, kripes dhe acideve. Puseta duhet te kete keto permasa:

Lartesia: 150 cm

Gjatesia : 150 cm

Gjeresia: 150 cm

Artikujt sipas numrit 466 Aparate Ngjitje per Tuba PVC dhe PRC 20 -63

Aparati duhet te mundesoje ngjitjen e tubave PVC ose PRC nga 20-63. Aparati duhet te kete nje set komplet me diametrat e ktyere permasave. Aparati duhet te beje ngjitje cilesore dhe hermetike me kende 45 grad.

Artikujt sipas numrit 467 Makineri per Prodhimin e Brrylave PE

Makineria duhet te beje te mundur fabrikimin e rakorderive si brrylit,tee,formes Y nga 0-90⁰ nga materiali PE Dhe PP.Paisja duhet te kete:

Trupi i makinerise i cili duhet te jete materail alumini i lehte per tu transportuar Paisja prerese e cila te jete me tehe kthyes qe te beje te mundur prerjen e dyfishte .Pllakat e ngrohjes e cila duhet te jete e veshur me PTFE te jete e levizshme dhe te kete sisitem te vecante per kontrollin e temperatures .Njesia hidraulike qe te bej te mundur me fuqin e ngjeshjes puthitjen dhe ngjitjen sa me te mire te tubave..Gjithashtu duhet te jete i pajisur me kontrolluesin e temperatures dhe kohematesin qe te bej te mundur njohjen e kohes gjate saldimit dhe temperaturen. Makineria duhet te jete ne perputhje me Direktivat e Makinerise 2006/42 EC dhe Direktives te perputhshmerisise Elektromagnetike 2014/30/EU ne lidhje me operimin e sigurte te saj.Per te vertetuar keto kerkesa duhet te paraqitet certifikata te leshuar nga nje Insitucion Kombetar ose Nderkombetar.

Makineria duhet te plotesoje keto parametra:

Tensioni Punes	380 V/220V/ 50/60 Hz
Fuqia e pllakes ngrohese	5-5.5 kW
Fuqia e Njesise Hidraulike	0.75-1 kW
Fuqia e paisjes se drejtimit	< 1.5 kW
Diapazoni i presionit te punes	0-8 MPa
Ndryshimi i temperatures ne siperfaqe	< ±7 ⁰ C
Temperatura maximale e pllakes ngrohese	270 ⁰ C
Diapazoni i saldimit(mm)	110.125.140.160.180.200.225.250.280.315
Pesha	750-850 Kg

Artikujt sipas numrit 468 Aparat per Ngjitjen e Tubave Koke me Koke

Aparati duhet te beje te mundur saldimitin e tubave dhe materialeve plastike nga materiali PE dhe PP. Trupi i makinerise duhet te jete i bere prej material alumini i lehte per transportuar. Pllakat e ngrohjes duhet te jene te veshur me material PTFE ,te jene te levizshme dhe te kete sistem te vecante kontrolli te temperatures. Njesia hidraulike duhet te beje te mundur me fuqin e ngjeshjes puthitjen dhe ngjitjen sa me te mire te tubave te ngrohur gati per saldimit. Gjithashtu duhet te kete sensor temperature dhe kohemates qe te bej te mundur njohjes e parametrave te nevojshem gjate procesit te saldimit. Aparati duhet te jete ne perputhje me Direktiven e Makinerise 2014/30/EU. Per ta vertetuar keto kerkesa duhet te paraqitet certifikata e leshuar nga nje Institucion Kombetar ose Nderkombetar.

Paisja duhet te plotesoje keto parametra:

Tensioni Punes	380 V/220V/ 50/60 Hz
Fuqia e pllakes ngrohese	5.5-6.5 kW
Fuqia e Njesis Hidraulike	1.5 kW
Fuqia e paisjes se drejtimit	1.5kW
Presioni	0-8 MPa
Ndryshimi i temperatures ne siperfaqe	< $\pm 7^{\circ}$ C
Temperatura maximale e pllakes ngrohese	270 ⁰ C
Diapazoni i saldimit(mm)	315.355.400.450.500
Pesha	550-650 kg

Artikujt sipas numrit 469 Makineri Elektrofuzeve.

Aparati duhet te beje bashkimet apo saldimet per produktet elektrofuzeve per dimensionet deri Dn 1200 mm . Aparati duhet te jete e pershtatshme per bashkimin apo saldimin e produkteve elektrofuzeve te perbera prej materiali polietilen , polipropilen. Makineria elektrofuzeve duhet te kete nje shkalle izolimi mbrojtese IP54 per sigurine e operatorit. Makineria duhet te kete gjithashtu ekran LED I cili duhet te tregojte parametrat e punes gjate procesit elektrofuzeve si tensioni, rryma, frekuenca, pozicioni i kontaktit. Te jete e paisur me kabell me adaptor 4 metra te gjate.

Specifikimet Teknike te Makinerise Elektrofuzeve:

Dn	deri ne 1200 mm
Tensioni ne hyrje	230 VAC
Rryma ne hyrje	16 A
Frekuenca	50Hz
Tensioni ne dalje	8-48 VAC
Rryma ne dalje	min 65A
Fuqia	jo me teper se 3600W
Temperatura	-10°C deri ne 50°C

Artikujt sipas numrit 470 Dedektor Rrjetesh Nentokesore .

Detektori duhet te lokalizojte rrjetet nentokesore me ane te valeve elektromagnetike . Paisja detektuese duhet te llogarise sakte vendin ku ndodhet rrjeti , thellesia , pozicioni kendor ku eshte i lokalizuar. Paisja detektuese duhet te jete jo komplekse ne perdorim dhe me peshe te lehte nuk duhet ti kaloje 3 kg. Gjithashtu paisja duhet te jete e paisur me monitor LCD per te vizualizuar vendin ku ndodhet rrjeti I lokalizuar si dhe portat e komunikim Wireless, GPS, Bluetooth .

Dimensionet	mm
Gjatesia	285
Gjeresia	109
Lartesia	790

Pesha 1.5 kg pa bateri
Konsumi I fuqise 2.25 W
Bateria 1.5 V alkaline te rikarikueshme
Ekрани
Rezolucioni 240 x 160 pixel
Permasa ekranit 45mm x 65 mm
Kontrasti 700:1
Ndricimi 500 Cd/m2

USB

Kablli Mini-B, 1.8 m

Tipi 2.0

SD Card Micro 16 GB

Bluetooth

Tipi Klasi 1

Transmetimi 19 dBm

Ndjeshmeria -92 dBm

Diapazoni operativ 1000 m

GPS

Procesor GSD4e

Precizioni < 2.5 m

Gjurmimi -163 dBm

Produkti duhet te kete manualin e instalimit, manualin e perdorimit dhe mirmbajtjes si dhe garancine nga prodhuesi 1-2 vjecare per pjeset e kembimit origjinale te detektorit te rrjeteve.

Artikujt sipas numrit 471 Krruajtese Tubash PE

Krruajtasi Tubave PE perdoret per pergatitjen e tubave perpara procesit te elektrofuzionit. Krruajtasi konstruktivisht duhet te jete me nje leve dhe tehe celiku special me kater cepa krruajtes. Krruajtasi duhet te jete I pershtatshem per perdorim manual dhe me peshe te lehte gjithashtu duhet te jete rezistente ndaj temperaturave nga -20°C deri ne + 60°C

Artikujt sipas numrit 472 Hidrant Nentokesor.

Hidranti Nentokesor duhet te jete konstruktivisht I perbere prej materiali gize dhe instalimi duhet te behet me ane te flanaxhes . Dimensionet e vrimave te flanaxhes duhet te jene sipas standardit ANSI ose ekuivalent. Hidranti duhet te jete rezistent ndaj presionit 10-16 bar dhe ndaj temperaturave ambjentale -20°C deri ne + 60°C.

Artikujt sipas numrit 473 Tub Shllam

Tubi shllam duhet te jete I perbere prej materiali plastik ose polimeri te nje cilesie te larte .Tubi duhet te kete veti te mira elastike si dhe muret e tubit duhet te rezistojne presioneve deri ne 15 bar.

Artikujt sipas numrit 474-476 Fllanxha Zjarrefikese

Fllanxhat zjarrefikese duhet te jene me peshe te lehte dhe te perbera prej alumini . Fllanxhat duhet te jene me filetimit nga njera ane ndersa anen tjeter duhet ta kene bashkuesin qafe gjate per tu atashuar ne tubin e zjarrefikeses. Permasat duhet te jene sipas preventivit.

Artikujt sipas numrit 477-479 Tub Fresibel

Tubat fresibel duhet te jene te perbere prej tub gomine elastike dhe te veshura material inoksi me thurje .

Tubat duhet te jene te shoqeruara ne daljet me rakorderite perkatese , me gomina, 1/2", 3/8". Gjatesia lineare e preferueshme 30-40 cm .

Artikujt sipas numrit 480 Pompe Centrifugale

Pompa duhet te jete me nje impuls te vetem i pershtatshem per perdorim industrial ,per prurje te vogla dhe te mesme me shperndarje automatike te ujit .Pompa duhet te plotesoj keto karakteristika: Materiali ;inox AISI 304

Motorri: motor me induksion dypolar

Fuqia:0.75kw-1.1kw

Voltazhi:400 v

Klasa e izolimit :F

Mbrojtja :IP44

Helika :me rotor AISI 304

Kushtet e operimit: Temperatura e lengshme deri ne 60 grade C.

Pompa duhet te kete keto parametra ne prurje:

M3/h	0.6	1.2	2.7	3.6	5.4	
Lartesia e Hedhjes (m)		29	28	26	23	20

Artikujt sipas numrit 481-482 Morsa kundra fugave per tub gize

Morsat kane per qellim lidhjen apo shtrengimin sa me statikisht te dy tubave gize ne seksionin e atakimit te tyre.

Morsat duhet te jene te perbere prej materiali gize te veshur me shtrese epoksi ne siperfaqen e tyre.Ne seksionet e brendshme te morsave duhet te kene shtrese izolacioni EPDM , ndersa elementet e fiksimit apo te shtrengimit duhet te jene te perbera prej celiku te galvanizeduar. Permasat sipas preventivit.

Artikujt sipas numrit 483 Kubik Teleskopik

Kubiket e teleskopik duhet te jene te perbere prej materiali cilesor PA (poliamid), ku te shfaqet rezistence te larte mekanike si dhe ndaj faktoreve te tjere ambjentale.

Kubiku teleskopik konstruktivisht duhet te jete i perbere prej tre pjesesh: baza, trupi ne forme unazore teleskopike dhe kapaku siperfaqesor.

Permasat per artikujt Kubik Teleskopik duhet te jene sipas preventivit.

Artikujt sipas numrit 484-492 Guarnicion i Armuar

Guarnicionet duhet te jete te pershtatshme te perdoren per tubat e ujesjelles kanalizime. Guarnicionet duhet te kene aftesi solide dhe elastike qe te perballojne sforcimet mekanike qe lindin si pasoje e procesit te shtrengimit gjate instalmit ne fillanxhat e tubacioneve apo gjate periudhes se te operimit.

Konstruksioni i tyre duhet te jete i perberje prej materialesh gomine EPDM elastike dhe celik te bute.

Permasat sipas preventivit.

Artikujt sipas numrit 493 GPS Topografike

Te kete saktesi te larte pozicionimi. Sistemi Linux te kete mundesi pergjigje ne kohe te shpejte. Te kete mundesi lidhje me WiFi dhe Web Server dhe te behet perpunimi i te dhenave ne menyre te shpejte dhe te lehte. Pervec lidhjeve te brendshme UHP/Rrjet, Paisja e pozicionimit duhet te kete gjithashtu mundesi te veproje si radio-perserites ose nderlidhes. Furnizimi me energji elektrike dhe bateri. Sistemi i pozicionimit te operoje me sistem LINUX, te kete te pakten 690 kanale. Te kete mundesi lidhje me paisje satelitore duke perfshire: GPS, GLONASS, BeiDou, Galileo, SBAS, etj si dhe te jete i pajisur me kontrollor portabel.

Specifikime Teknike

Kanale:	Minimumi 555
Gjurmimi i sateliteve:	GPS – GLONASS- BEIDOU- GALILEO- SBAS
Gjurmimi I frekuncave:	L1C/A, L1C, L2C, L2E, L5 L1C/A, L1P, L2C/A, L2P, L3 B1, B2, B3 GIOVE-A, GIOVE-B, E1, E5A, E5B, L1C/A, L5
Norma e pozicionimit:	20HZ
Saktesia e marresit:	
Ne regjimin statik:	<i>Horizontal 2.5mm±0.5ppm (rms)</i> <i>Vertikal 5mm±0.5ppm (rms)</i>
Ne regjimin “Real Time Kinematic” :	<i>Horizontal 8mm±1ppm (rms)</i> <i>Vertikal 15mm±1ppm (rms)</i>
Ne rrjetin RTK	<i>Horizontal 8mm±0.5ppm (rms)</i>

	<i>Vertikal 15mm±0.5ppm (rms)</i>
Indikatoret LED te nderfaqes: Energji	Bluetooth, Te dhenat e lidhjes, Satelitet , WiFi ,
Moduli i radios UHF:	1/2/3 W (e ndryshueshme) 410-470MHz
Distanca Baze-Rover (UHF)	6-8km
Te njoh protokollat:	TrimTalk 450s, TrimMark3, PCC EOT, SOUTH
Moduli i GSM/ GPRS: GPRS, EDGE	WCDMA, CDMA2000, TD-LTE, FDD-LTE,
Bluetooth:	Bluetooth 2.1 +EDR and 4.0
NFC:	<10m
Regjistrimi i te dhenave:	Minimumi 8GB, memorie e brendshme
Ndryshimet te te dhenave GNSS:	Te realizohen edhe nepermjet lidhjes WEB
Formati (Differential):	CMR+, sCRMx, RTCM 2.1, RTCM 2.3, RTCM 3.0, RTCM 3.1, RTCM 3.2
Moduli I rrjetit:	Network Model VRS, FKP, MAC , Suport I plote per NTRIP
Baterite:	2 bateri te brendshme, te rikarikushme.
Koha e operimit:	Ne regjimin statik minimumi 13 ore Ne regjimin rover minimumi 10 ore
Pesha:	jo me shume se 1.4kg perfshire baterite
Rezistance ndaj temp:	minimum -45° C deri ne + 60 ° C
Mbrojtja ndaj mjedisit:	minimi IP 67
Rezistent ndaj renies:	2m ne siperfaqe te forte.
Radio	Router dhe Repeater

Kontrollori portabel

Kontrollori portabel duhet te jete i kategorise profesionale me sistem operativ android I cili jep mundesine per te shfrytezuar te gjitha kapacitetet e nje smartphone-I. Gjithashtu duhet te kete nje tastjere alfanumerike. Kontrollori duhet te jete me mbrojtje kunder lageshtires dhe pluhurit ne nivelin IP67 minimalisht si dhe duhet te jete rezistent ndaj renieve nga lartesia e trupit te njeriut. Pajisja duhet te kete bateri te tipit litium me kapacitet te madh per te siguruar disa ore punimi pa qene nevoja per karikim. Kartat SIM duhet te vendosen nen bateri per te qene sa me te sigurta.

Sistemi operativ	Android 8 ose me i ri
Procesori	Minimalisht 2.0GHz me 8 berthama
Memorja e perkoheshme RAM	3 GB minimalisht
Memorja qendrore	32GB
Ekrani dhe rezolucioni	minimalisht 4 inch I tipit LED me rezolucion 400x800
Tastjera	Tasjtjere alfanumerike fizike + tastjere virtuale ne ekran
Drite LED e njoftimeve	Gjendja e karikimit, gjendja e internetit dhe telefonatat
Fuksioni si celular	Telefonata dhe MMS
Sistemi audio	boks I integruar dhe mikrofon
Sensoret e integruar	Sensori I forces G, Termometer, Barometer, Mates I presionit te larte
Kamera	13 megapiksel
GPS	A-GPS

Jetegjatesia e baterise me nje karikim minimalisht 12 ore , karikimi I tipit standard

Nxjerrja e te dhenave dhe komunikimi me pajisje te tjera – MiniUSB, Nderfaqe U-Disk, OTG, Bluetooth, NFC, 4G GPRS/HSPA/EDGE/CDMA2000/TDD/FDD, WIFI

Mbrojtja atmosferike IP67

Temperatura e operimit -30°C~+60°C

Artikujt sipas numrit 494-496 Gota GRP

Rakorderite duhet te jene te perbera prej materiali fiber qelqi e perforcuar, me peshe te lehte dhe ngurtesie te larte per te perballuar ngarkesat mekanike te cilat lindin sipasoj e procesit te instalimit dhe operimit ne nje sistem ne vazhdimesi. Rakorderite duhet te ofrohen sebashku me elementet tjere te instalimit si edhe te jene konform me standardet e aplikimit ne presion EN 1796 dhe EN 10639 ose ekuivalent.

Rakorderite GRP duhet te kene nivel te larte ngurtesie jo me pak se SN 5000 si edhe te jene te pershtatshme per tu instaluar ne linjat e ujit te pijshem.

Permasat sipas preventivit.

Artikujt sipas numrit 497 Kabull Nrohes Kundra Ngrirjes

Kabulli duhet te mundesoje mbrojtjen e tubave nga ngrirja dhe demtimet qe mund te shkatohen nga renia e temperaturave ,kabelli duhet te bej te mundur lidhjen me termostat ku nxehja te behet automatikisht kur temperaturat bien poshte -4 grade celcius.Te jete i pershtatshem per tuba metalik, plastik , depozita ,pompa etj.Kabulli duhet te kete nje veshje te jashtme me PVC dhe izolim XPLE,tensioni punes 230 V dhe prodhimin e energjise termike mbi 23W/m.

Shtojca11

[Shtojcë për t'u plotësuar nga Autoriteti Kontraktor në Marrëveshjen Kuadër]

**PLANIFIKIMI I
KONTRATAVE NË MARRËVESHJEN KUADËR**

<input type="checkbox"/> Mall: Numri total i kontratave sipas Marrëveshjes Kuadër _____		
Kontrata Nr.	Titulli i Kontratës	Përshkrim i shkurtër i kontratës
01	_____	_____
02	_____	_____
03	_____	_____
...	_____	_____

Shtojca 12

(Shtojcë për t'u plotësuar nga Autoriteti Kontraktor)

(Kjo Shtojcë në rastin e Marrëveshjes Kuadër do të plotësohet nga autoriteti kontraktor vetëm gjatë rihapjes së procesit të mini-konkursit)

SASIA DHE GRAFIKU I LËVRIMIT

Nr	Pershkrimi i Produkteve	Njesia	Sasia
1	TUB HDPE100 φ 20MM PN 16	ML	10,000
2	TUB HDPE100 φ 25MM PN 16	ML	1,000
3	TUB HDPE100 φ 32MM PN 16	ML	500
4	TUB HDPE100 φ 40MM PN 16	ML	500
5	TUB HDPE100 φ 50 MM PN 16	ML	2,000
6	TUB HDPE100 φ 63MM PN 16	ML	5,000
7	TUB HDPE100 φ 75 MM PN 16	ML	300
8	TUB HDPE100 φ 90 MM PN 16	ML	600
9	TUB HDPE100 φ 110 MM PN 16	ML	600
10	TUB HDPE100 φ 125 MM PN 16	ML	36
11	TUB HDPE100 φ 140 MM PN 16	ML	30
12	TUB HDPE100 φ 160 MM PN 16	ML	200
13	TUB HDPE100 φ 180 MM PN 16	ML	10
14	TUB HDPE100 φ 200 MM PN 16	ML	50
15	TUB HDPE100 φ 200 MM PN 20	ML	12
16	TUB HDPE100 φ 250 MM PN 16	ML	50
17	TUB HDPE100 φ 315 MM PN 16	ML	20
18	TUB HDPE100 φ 400 MM PN 16	ML	6
19	TUB HDPE100 φ 500 MM PN 16	ML	200
20	TUB PRC φ 50 MM PN 16	ML	50
21	TUB PRC φ 63 MM PN 16	ML	100
22	TUB PP-R φ 25 MM PN 25	ML	6
23	TUB PP-R φ 32 MM PN 25	ML	6
24	TUB PP-R φ 40 MM PN 25	ML	6
25	TUB PP-R φ 50 MM PN 25	ML	6
26	TUB PP-R φ 63 MM PN 25	ML	6
27	TUB PP-R φ 75 MM PN 25	ML	6
28	TUB PVC-U φ 110MM SN 10	ML	6
29	TUB PVC-U φ 125 MM SN 10	ML	6
30	TUB PVC- U φ 160 MM SN 10	ML	6
31	TUB PVC- U φ 200 MM SN 10	ML	6
32	TUB PVC- U φ 250 MM SN 10	ML	6
33	TUB PVC- U φ 300 MM SN 10	ML	6
34	TUB CE φ 80 MM D=4MM	ML	24
35	TUB CE φ 100 MM D=5MM	ML	24
36	TUB CE φ 200 MM D=6MM	ML	12

37	TUB CE ϕ 250 MM D=6MM	ML	12
38	TUB CE ϕ 400 MM D=9MM	ML	12
39	TUB CE ϕ 500 MM D=9MM	ML	20
40	TUB CE ϕ 600 MM D=11MM	ML	24
41	TUB CE ϕ 700 MM D=11 MM	ML	48
42	ZORRË UJI PËR ϕ 25	ML	150
43	TUB I BRINJEUAR ϕ 75"	ML	30
44	TUB I BRINJEUAR ϕ 63"	ML	30
45	TUB I BRINJEUAR ϕ 100"	ML	50
46	MANIKOTA EF ϕ 75 PN16	COPE	50
47	MANIKOTA EF ϕ 90 PN16	COPE	150
48	MANIKOTA EF ϕ 110 PN16	COPE	200
49	MANIKOTA EF ϕ 140 PN16	COPE	20
50	MANIKOTA EF ϕ 160 PN16	COPE	50
51	MANIKOTA EF ϕ 200 PN16	COPE	12
52	MANIKOTA EF ϕ 250 PN16	COPE	4
53	MANIKOTA EF ϕ 315 PN16	COPE	8
54	MANIKOTA EF ϕ 450 PN 16	COPE	2
55	MANIKOTA EF ϕ 500 PN 16	COPE	1
56	MANIKOTA EF RC ϕ 75 PN16	COPE	4
57	MANIKOTA EF RC ϕ 90 PN16	COPE	4
58	MANIKOTA EF RC ϕ 110 PN16	COPE	4
59	MANIKOTA EF RC ϕ 140 PN16	COPE	4
60	MANIKOTA EF RC ϕ 160 PN16	COPE	4
61	MANIKOTA EF RC ϕ 200 PN16	COPE	4
62	MANIKOTA EF RC ϕ 250 PN16	COPE	4
63	MANIKOTA EF RC ϕ 315 PN16	COPE	2
64	TEE 32X32X32 PN 16	COPE	5
65	TEE 40x40x40 PN 16	COPE	5
66	TEE 50x50x50 PN 16	COPE	5
67	TEE 63x63x63 PN 16	COPE	5
68	TEE 75x75x75 PN 16	COPE	2
69	TEE 90 x 90 x 90 PN 16	COPE	4
70	TEE PE 90 x 90 x 90 PN 16	COPE	4
71	TEE PE 110 x 110 x 110 PN 10	COPE	5
72	TEE PE 125 x 125 x 125 PN 10	COPE	2
73	TEE PE 140 x 140 x 140 PN 10	COPE	2
74	TEE PE 160 x 160 x 110 PN 10	COPE	2
75	TEE PE 160 x 160 x 160 PN 10	COPE	2
76	TEE PE 200 x 200 x 160 PN 10	COPE	2
77	TEE PE 200 x 200 x 110 PN 10	COPE	2
78	TEE PE 250 x 250 x 90 PN 10	COPE	2
79	TEE PE 250 x 250 x 110 PN 10	COPE	2
80	TEE PE 250 x 250 x 160 PN 10	COPE	2
81	KRYQ PE 160 x 160 x 160 x 160	COPE	2
82	REDUKSION PE ϕ 160 x ϕ 110 PN 16	COPE	2
83	REDUKSION PE ϕ 160 x ϕ 140 PN 16	COPE	2
84	REDUKSION PE ϕ 160 x ϕ 125 PN 16	COPE	2
85	REDUKSION PE ϕ 160 x ϕ 90 PN 16	COPE	2
86	REDUKSION PE ϕ 140 x ϕ 125 PN 16	COPE	2

Dokumentat Standarde të Tenderit

87	REDUKSION PE ϕ 140 x ϕ 110 PN 16	COPE	2
88	REDUKSION PE ϕ 125 x ϕ 110 PN 16	COPE	2
89	REDUKSION PE ϕ 110 x ϕ 90 PN 16	COPE	2
90	REDUKSION PE ϕ 75 x ϕ 63 PN 16	COPE	2
91	REDUKSION PE I shkallezuar 90-180	COPE	1
92	REDUKSION PE I shkallezuar 160-315	COPE	1
93	FASHETA PE ϕ 63 x 1/2 " PN 10	COPE	3,000
94	FASHETA PE ϕ 63 x 1 " PN 10	COPE	50
95	FASHETA PE ϕ 63 x 1 1/4" PN 10	COPE	20
96	FASHETA PE ϕ 63 x 2" PN 10	COPE	50
97	FASHETA PE ϕ 75 x 2" PN 10	COPE	10
98	FASHETA PE ϕ 75 x 1 1/2" PN 10	COPE	5
99	FASHETA PE ϕ 90 x 2 " PN 16	COPE	30
100	FASHETA PE ϕ 110 x 2 " PN 16	COPE	30
101	FASHETA PE ϕ 140 x 2 " PN 16	COPE	10
102	FASHETA PE ϕ 160 x 2 " PN 16	COPE	10
103	FASHETA PE ϕ 125 x 2 " PN 16	COPE	4
104	FASHETA PE ϕ 180 x 2 " PN 16	COPE	2
105	FASHETA PE ϕ 315 x 4 " PN 16	COPE	3
106	FASHETA PE ϕ 315 x 3 " PN 16	COPE	3
107	FASHETA PE ϕ 160 x 3 " PN 16	COPE	2
108	FASHETA PE ϕ 200 x 3 " PN 16	COPE	2
109	FASHETA PE ϕ 250 x 3 " PN 16	COPE	2
110	FASHETA EF ME TRAPAN TE INTEGRUAR ϕ 63 x 1/2 " PN 16	COPE	5
111	FASHETA PE ϕ 63 x 1" EF PN 10	COPE	10
112	FASHETA PE ϕ 63 x 1 1/4" EF PN 10	COPE	5
113	FASHETA PE ϕ 90 x 1 1/4" EF PN 10	COPE	5
114	FASHETA PE ϕ 90 x 1" EF PN 10	COPE	5
115	FASHETA PE ϕ 90 x 1 1/2" EF PN 10	COPE	3
116	FASHETA PE ϕ 90 x 2" EF PN 16	COPE	3
117	FASHETA PE ϕ 110 x 2" EF PN 16	COPE	3
118	FASHETA PE ϕ 110 x 1 " EF PN 16	COPE	3
119	FASHETA PE ϕ 160 x 2 " EF PN 16	COPE	3
120	FASHETA PE ϕ 110 x 1 1/2" " EF PN 16	COPE	3
121	FASHETA PE ϕ 160 x 2 "EF PN 16	COPE	3
122	FASHETA PE ϕ 315 x 3 " EF PN 16	COPE	2
123	FASHETA PE ϕ 315 x 3 "EF PN 16	COPE	2
124	FASHETA PE ϕ 160 x 3 "EF PN 16	COPE	2
125	FASHETA PE ϕ 200 x 3 "EF PN 16	COPE	2
126	FASHETA PE ϕ 250 x 3 "EF PN 16	COPE	2
127	FASHETA GIZE ϕ 110 x 2 "	COPE	10
128	FASHETA GIZE ϕ 125 x 2 "	COPE	10
129	FASHETA GIZE ϕ 140 x 2 "	COPE	10
130	FASHETAGIZE ϕ 160 x 2 "	COPE	10
131	FASHETA GIZE ϕ 160 x 3"	COPE	3
132	FASHETA GIZE ϕ 200 x 3 "	COPE	3
133	FASHETA GIZE ϕ 200 x 2 "	COPE	3
134	FASHETA GIZE ϕ 250 x 3 "	COPE	3
135	FASHETA GIZE ϕ 250 x 2 "	COPE	3
136	FASHETA GIZE ϕ 315 x 3 "	COPE	3

Dokumentat Standarde të Tenderit

137	FASHETA GIZE ϕ 315 x 2 "	COPE	3
138	FASHETA ATAKU ME RRIPA ϕ 80 x 2 "	COPE	20
139	FASHETA ATAKU ME RRIPA ϕ 100 x 1 "	COPE	5
140	FASHETA ATAKU ME RRIPA ϕ 100 x1 1/2 "	COPE	20
141	FASHETA ATAKU ME RRIPA ϕ 100 x 2 "	COPE	30
142	FASHETA ATAKU ME RRIPA ϕ 150 x 2 "	COPE	20
143	FASHETA ATAKU ME RRIPA ϕ 200 x 2 "	COPE	10
144	FASHETA ATAKU ME RRIPA ϕ 250 x 2 "	COPE	10
145	FASHETA ATAKU ME RRIPA ϕ 250 x 3 "	COPE	10
146	FASHETA ATAKU ME RRIPA ϕ 300 x 3 "	COPE	5
147	FASHETA ATAKU ME RRIPA ϕ 400 x 3 "	COPE	5
148	FASHETA ATAKU ME RRIPA ϕ 500 x 3 "	COPE	5
149	FASHETA ATAKU ME FLLANXHE ϕ 600 x100	COPE	4
150	FASHETE RIPARIMI INOKSI 200MM 65-78	COPE	30
151	FASHETE RIPARIMI INOKSI 200MM 88-94	COPE	50
152	FASHETE RIPARIMI INOKSI 200MM 108-118	COPE	70
153	FASHETE RIPARIMI INOKSI 200MM 113-121	COPE	5
154	FASHETE RIPARIMI INOKSI 200MM 121-131	COPE	3
155	FASHETE RIPARIMI INOKSI 200MM 132-142	COPE	3
156	FASHETE RIPARIMI INOKSI 200MM 145-155	COPE	3
157	FASHETE RIPARIMI INOKSI 200MM 151-161	COPE	15
158	FASHETE RIPARIMI INOKSI 200MM 159-170	COPE	2
159	FASHETE RIPARIMI INOKSI 200MM 166-177	COPE	2
160	FASHETE RIPARIMI INOKSI 200MM 170-180	COPE	2
161	FASHETE RIPARIMI INOKSI 200MM 179-189	COPE	2
162	FASHETE RIPARIMI INOKSI 200MM 189-199	COPE	2
163	FASHETE RIPARIMI INOKSI 200MM 218-228	COPE	2
164	FASHETE RIPARIMI INOKSI 200MM 222-234	COPE	2
165	FASHETE RIPARIMI INOKSI 200MM 236-246	COPE	2
166	FASHETE RIPARIMI INOKSI 200MM 250-260	COPE	2
167	FASHETE RIPARIMI INOKSI 200MM 261-271	COPE	2
168	FASHETE RIPARIMI INOKSI 200MM 271-281	COPE	2
169	FASHETE RIPARIMI INOKSI 200MM 288-298	COPE	2
170	FASHETE RIPARIMI INOKSI 200MM 300-310	COPE	6
171	FASHETE RIPARIMI INOKSI 200MM 304-314	COPE	4
172	FASHETE RIPARIMI INOKSI 200MM 347-367	COPE	2
173	FASHETE RIPARIMI INOKSI 200MM 357-376	COPE	1
174	FASHETE RIPARIMI INOKSI 200MM 365-384	COPE	5
175	FASHETE RIPARIMI INOKSI 200MM 383-402	COPE	6
176	FASHETE RIPARIMI INOKSI 200MM 421-440	COPE	2
177	FASHETE RIPARIMI INOKSI 500MM 88-108	COPE	60
178	FASHETE RIPARIMI INOKSI 500MM 108-128	COPE	6
179	FASHETE RIPARIMI INOKSI 500MM 113-133	COPE	1
180	FASHETE RIPARIMI INOKSI 500MM 120-141	COPE	1
181	FASHETE RIPARIMI INOKSI 500MM 158-168	COPE	20
182	FASHETE RIPARIMI INOKSI 500MM 174-194	COPE	1
183	FASHETE RIPARIMI INOKSI 500MM 219-239	COPE	1
184	FASHETE RIPARIMI INOKSI 500MM 228-249	COPE	2
185	FASHETE RIPARIMI INOKSI 500MM 274-290	COPE	2
186	FASHETE RIPARIMI INOKSI 500MM 630-650	COPE	8

187	FASHETE RIPARIMI INOKSI 500MM 690-700	COPE	6
188	ADAPTOR ϕ 20" x 1/2" (M) PN16	COPE	1,000
189	ADAPTOR ϕ 25" x 3/4" (M) PN16	COPE	500
190	ADAPTOR ϕ 32" x 1" (M) PN 16	COPE	100
191	ADAPTOR ϕ 50" x 1 1/2"(M) PN16	COPE	100
192	ADAPTOR ϕ 63" x 2"(M) PN16	COPE	200
193	ADAPTOR ϕ 63" x 2"(F) PN16	COPE	20
194	ADAPTOR ϕ 63" x 1 e1/2"(M) PN16	COPE	10
195	ADAPTOR ϕ 63" x 1 e1/4"(M) PN16	COPE	2
196	ADAPTOR ϕ 63" x 1 e1/4"(F) PN16	COPE	2
197	ADAPTOR ϕ 90 x 3"(M) PN16	COPE	3
198	ADAPTOR ϕ 110 x 3"(M) PN16	COPE	3
199	ADAPTOR ϕ 110 x 4"(M) PN16	COPE	3
200	ADAPTOR PE ϕ 75 PN16	COPE	4
201	ADAPTOR PE ϕ 90 PN16	COPE	20
202	ADAPTOR PE ϕ 110 PN16	COPE	30
203	ADAPTOR PE ϕ 125 PN16	COPE	8
204	ADAPTOR PE ϕ 140 PN16	COPE	8
205	ADAPTOR PE ϕ 160 PN16	COPE	18
206	ADAPTOR PE ϕ 315 PN16	COPE	6
207	ADAPTOR PE ϕ 400 PN16	COPE	4
208	FLLANXH ADAPTOR TE XINGUARA ϕ 40 ME FILETO FEMER	COPE	8
209	FLLANXH ADAPTOR TE XINGUARA ϕ 50 ME FILETO FEMER	COPE	20
210	FLLANXH ADAPTOR TE XINGUARA ϕ 65 ME FILETO FEMER	COPE	20
211	FLLANXH ADAPTOR TE XINGUARA ϕ 80 ME FILETO FEMER	COPE	6
212	FLLANXH ADAPTOR TE XINGUARA ϕ 100 ME FILETO FEMER	COPE	6
213	FLLANXH ADAPTOR TE XINGUARA ϕ 75 PN16	COPE	2
214	FLLANXH ADAPTOR TE XINGUARA ϕ 90 PN16	COPE	6
215	FLLANXH ADAPTOR TE XINGUARA ϕ 100 PN 16	COPE	8
216	FLLANXH ADAPTOR TE XINGUARA ϕ 125 PN 16	COPE	4
217	FLLANXH ADAPTOR TE XINGUARA ϕ 160 PN 16	COPE	8
218	FLLANXH ADAPTOR TE XINGUARA ϕ 200 PN 16	COPE	4
219	FLLANXH ADAPTOR TE XINGUARA ϕ 250 PN 16	COPE	2
220	FLLANXH ADAPTOR TE XINGUARA ϕ 315 PN16	COPE	4
221	FLLANXH ADAPTOR TE XINGUARA ϕ 400 PN16	COPE	2
222	FLLANXH ADAPTOR TE XINGUARA ϕ 90 PN10	COPE	2
223	FLLANXH ADAPTOR TE XINGUARA ϕ 110 PN16	COPE	4
224	FLLANXH ADAPTOR TE XINGUARA ϕ 140 PN 16	COPE	2
225	FLLANXH SALDIMI ϕ 80 PN 16	COPE	6
226	FLLANXH SALDIMI ϕ 100 PN 16	COPE	8
227	FLLANXH SALDIMI ϕ 125PN 16	COPE	2
228	FLLANXH SALDIMI ϕ 150PN 16	COPE	8
229	FLLANXH SALDIMI ϕ 200 PN 16	COPE	2
230	FLLANXH SALDIMI ϕ 300 PN 16	COPE	2
231	FLLANXH SALDIMI ϕ 400 PN 16	COPE	2
232	FLLANXH SALDIMI ϕ 500 PN 16	COPE	4
233	FLLANXH SALDIMI ϕ 600 PN 16	COPE	8
234	FLLANXH SPAR GIZE 2" PER TUB PVC	COPE	4
235	FLLANXH SPAR GIZE ϕ 100 PER TUB PVC	COPE	6
236	FLLANXH SPAR GIZE ϕ 150 PER TUB PVC	COPE	4

237	FLLANXH SPAR GIZE ø 80 PER TUB PE	COPE	4
238	FLLANXH SPAR GIZE ø 150 PER TUB PE	COPE	4
239	FLLANXH SPAR GIZE ø 200 PER TUB PE	COPE	4
240	FLLANXH QORRE ø 80	COPE	1
241	FLLANXH QORRE ø 100	COPE	1
242	FLLANXH QORRE ø 150	COPE	1
243	FLLANXH QORRE ø 200	COPE	1
244	FLLANXH QORRE ø 250	COPE	1
245	FLLANXH QORRE ø 300	COPE	1
246	FLLANXH RREGJISTER ø 80-90 PN 16	COPE	4
247	FLLANXH RREGJISTER ø 100 PN 16	COPE	6
248	FLLANXH RREGJISTER ø 125 PN 16	COPE	2
249	FLLANXH RREGJISTER ø 150 PN 16	COPE	6
250	FLLANXH RREGJISTER ø 200 PN 16	COPE	4
251	FLLANXH RREGJISTER ø 300 PN 16	COPE	4
252	FLLANXH RREGJISTER ø 400 PN 16	COPE	4
253	FLLANXH RREGJISTER ø 500 PN 16	COPE	4
254	FLLANXH RREGJISTER ø 600 PN 16	COPE	4
255	XHUNTO ZMONTIMI ø 80 PN16	COPE	1
256	XHUNTO ZMONTIMI ø 100 PN16	COPE	1
257	XHUNTO ZMONTIMI ø 150 PN16	COPE	2
258	XHUNTO ZMONTIMI ø 200 PN16	COPE	1
259	XHUNTO ZMONTIMI ø 250 PN16	COPE	1
260	XHUNTO ZMONTIMI ø 300 PN16	COPE	1
261	XHUNTO ZMONTIMI ø 350 PN16	COPE	1
262	XHUNTO ZMONTIMI ø 400 PN16	COPE	1
263	XHUNTO ZMONTIMI ø 450 PN16	COPE	1
264	XHUNTO ZMONTIMI ø 500 PN16	COPE	1
265	XHUNTO ZMONTIMI ø 600 PN16	COPE	1
266	TAPE PRC ø 63 PN16	COPE	5
267	TAPE PE ø 63 PN16	COPE	1
268	TAPE PE ø 75 PN16	COPE	1
269	TAPE PE ø 90 PN16	COPE	1
270	TAPE PE ø 110 PN16	COPE	1
271	TAPE PE ø 125 PN16	COPE	1
272	TAPE PE ø 140 PN16	COPE	1
273	TAPE PE ø 160 PN16	COPE	1
274	TAPE PE ø 200 PN16	COPE	5
275	TAPE PE ø 250 PN16	COPE	1
276	TAPE PE ø 315 PN16	COPE	1
277	TAPA KOMPRESION ø 50	COPE	40
278	TAPA KOMPRESIONI ø 63	COPE	40
279	TAPA KOMPRESIONI ø 75	COPE	4
280	TAPA KOMPRESIONI ø 90	COPE	2
281	TAPA KOMPRESIONI ø 110	COPE	2
282	BASHKUESE PE 20 X 20 PN16	COPE	600
283	BASHKUESE PE 25 X 25 PN16	COPE	80
284	BASHKUESE PE 25 X 3/4 PN16	COPE	40
285	BASHKUESE PE 32 X 32 PN16	COPE	50
286	BASHKUESE PE 32 X 1 PN16	COPE	30

287	BASHKUESE PE 40 X 40 PN16	COPE	150
288	BASHKUESE PE 40 X 1 1/4 PN16	COPE	20
289	BASHKUESE PE 50 X 50 PN16	COPE	500
290	BASHKUESE PE 50 X 1/2 PN16	COPE	50
291	BASHKUESE PE 63X63 PN16	COPE	2,500
292	BASHKUESE PE 75X75 PN16	COPE	30
293	BASHKUESE PE 90X90 PN16	COPE	6
294	BASHKUESE PE 50X40 PN16	COPE	5
295	BASHKUESE PE 63X50 PN16	COPE	5
296	BASHKUESE PE 75X63 PN16	COPE	3
297	BASHKUESE PE 90X63 PN16	COPE	3
298	BASHKUESE PE 110X110 PN16	COPE	12
299	BASHKUES GIZE ME GOMINE 90 PN16	COPE	4
300	BASHKUES GIZE ME GOMINE 110 PN16	COPE	4
301	BASHKUES GIZE ME GOMINE 160 PN16	COPE	2
302	BASHKUES GIZE ME GOMINE 200 PN16	COPE	2
303	BASHKUES GIZE ME GOMINE 250 PN16	COPE	2
304	BASHKUES GIZE ME GOMINE 300 PN16	COPE	2
305	BASHKUES GIZE ME GOMINE 350 PN16	COPE	2
306	BASHKUES GIZE ME GOMINE 400 PN16	COPE	1
307	BASHKUES GIZE ME GOMINE 450 PN16	COPE	1
308	BASHKUES GIZE ME GOMINE 500 PN16	COPE	1
309	BASHKUES GIZE ME GOMINE 600 PN16	COPE	1
310	BRRYL 20 x20 PN 10	COPE	100
311	BRRYL 25 x 25 PN 10	COPE	50
312	BRRYL 32 x 32 PN 10	COPE	20
313	BRRYL 40 x 40 PN 10 M	COPE	20
314	BRRYL 20 x 1/2" PN 10 M	COPE	50
315	BRRYL 75 x75 PN 10	COPE	10
316	BRRYL 63 x 63 PN 10	COPE	30
317	BRRYL 50 x 50 PN 10	COPE	10
318	BRRYL 63 x 2" PN 10 M	COPE	10
319	BRRYL 63 x 2" PN 10 F	COPE	10
320	BRRYL 90° PE ø 90 PN 16	COPE	6
321	BRRYL 90° EF ø 90 PN 16	COPE	4
322	BRRYL 90° PE ø 110 PN 16	COPE	4
323	BRRYL 90° PE ø 125 PN 16	COPE	4
324	BRRYL 90° PE ø 140 PN 16	COPE	4
325	BRRYL 90°EF ø 90 PN 16	COPE	4
326	BRRYL 90° EF ø 110 PN 16	COPE	4
327	BRRYL 90° PE ø 160 PN 16	COPE	4
328	BRRYL 45° PE ø 315 PN 16	COPE	6
329	BRRYL 45° PE ø 200 PN 16	COPE	6
330	BRRYL 90° PE ø 250 PN 16	COPE	4
331	BRRYL 90° PE ø 500 PN 16	COPE	1
332	BRRYL 45° PE ø 315 PN 16	COPE	2
333	BRRYL 45° PE ø 500 PN 16	COPE	1
334	SARAÇINESKË 1/2"ME LEVË PN16 dhe me celes magnetik	COPE	200
335	SARAÇINESKË 3/4"ME LEVË PN16 dhe me celes magnetik	COPE	50
336	SARAÇINESKË 1/2"ME LEVË PN16	COPE	650

Dokumentat Standarde të Tenderit

337	SARACINESKE 1" ME LEVE PN 16	COPE	80
338	SARAÇINESKË 3/4"ME LEVË PN16	COPE	100
339	SARAÇINESKË 2"ME LEVË PN16	COPE	125
340	SARAÇINESKË 1 1/2"ME LEVË PN16	COPE	25
341	SARAÇINESKË LINEARE ME GOTE (F-F) 2" x 2" PN16	COPE	2
342	TUB GIZE ø 600 PN 16 ATM	ML	12
343	TUB GIZE ø 500 PN 16 ATM	ML	12
344	SARACINESKE PE ME SHTANGE TE INTEGRUAR ME 2GYPA DN 110	COPE	1
345	SARAÇINESKË G ME FLL ø 65 PN16	COPE	12
346	SARAÇINESKË G ME FLL ø 80 PN16	COPE	6
347	SARAÇINESKË G ME FLL ø100 PN16	COPE	6
348	SARAÇINESKË G ME FLL ø150 PN16	COPE	7
349	SARAÇINESKË G ME FLL ø 200 PN16	COPE	2
350	SARAÇINESKË G ME FLL ø 250 PN16	COPE	1
351	SARAÇINESKË G ME FLL ø 80 PN40	COPE	1
352	SARAÇINESKË G ME FLL ø100 PN40	COPE	1
353	SARAÇINESKË G ME FLL ø150 PN25	COPE	1
354	SARAÇINESKË G ME FLL ø 200 PN25	COPE	1
355	SARAÇINESKË G ME FLL ø 300 PN16	COPE	1
356	SARAÇINESKË G ME FLL ø 400 PN16	COPE	1
357	SARAÇINESKË G ME FLL ø 500 PN16	COPE	1
358	SARAÇINESKË G ME FLL ø 600 PN16	COPE	2
359	SARAÇINESKË G ME FLL ø 700 PN16	COPE	1
360	SARAÇINESKË BUTTERFLY ø 500 PN16	COPE	3
361	SARACINESKE 200MM PER KANALIZIME	COPE	1
362	SARACINESKE 150 MM PER KANALIZIME	COPE	1
363	KUNDRVALVUL ME SFERE PER KANALIZIME DN 200	COPE	1
364	GRUP SARACINESKE PN 16 ATM 300-600	COPE	6
365	AJERUES CELIKU ø 50 (M) PN16 ME DY VEPRIME	COPE	6
366	AJERUES CELIKU ø 100 (M) ME DY VEPRIME	COPE	3
367	HOLLANDEZ ZINGATO 1/2	COPE	1,350
368	HOLLANDEZ ZINGATO 1"	COPE	500
369	HOLLANDEZ ZINGATO 3/4"	COPE	350
370	HOLLANDEZ ZINGATO 1 e 1/2 "	COPE	100
371	HOLLANDEZ ZINGATO 2" ME KONIKE	COPE	300
372	HOLLANDEZ ZINGATO 3"	COPE	10
373	NIPLES ZINGATO 1/ 2"	COPE	1,500
374	NIPLES ZINGATO 3/4"	COPE	450
375	NIPLES ZINGATO 1"	COPE	500
376	NIPLES ZINGATO 1 e 1/2"	COPE	200
377	NIPLES ZINGATO 2"	COPE	550
378	NIPLES ZINGATO 3"	COPE	10
379	REDUKSION ZINGATO 1 "1/2" X 1"	COPE	30
380	REDUKSION ZINGATO 2" X 1"	COPE	50
381	REDUKSION ZINGATO 2" X 1 1/2"	COPE	100
382	REDUKSION ZINGATO 3" X 2"	COPE	30
383	TAPA XINGATO 1/2	COPE	3,000
384	TAPA XINGATO 3/4	COPE	1,000
385	TAPA XINGATO 1"	COPE	300

Dokumentat Standarde të Tenderit

386	RIDIFUZION (MF) 1 "1/2" X 1"	COPE	10
387	RIDIFUZION (MF) 2" X 1"	COPE	10
388	RIDIFUZION (MF) 3" X 2"	COPE	10
389	BRYL ZINGATO FF 3/4"	COPE	200
390	BRYL ZINGATO FM 1"	COPE	100
391	BRYL ZINGATO FF 1"	COPE	100
392	BRYL ZINGATO FF 1 1/2"	COPE	100
393	BRYL ZINGATO FF 1 1/4"	COPE	50
394	BRYL ZINGATO FF 2"	COPE	300
395	BRYL ZINGATO FM 2"	COPE	300
396	BRYL ZINGATO FF 2 1/4"	COPE	10
397	BRYL ZINGATO FF 3"	COPE	10
398	TEE ZINGATO 1"	COPE	80
399	TEE ZINGATO 1 1/2"	COPE	80
400	TEE ZINGATO 2"	COPE	80
401	MANIKOTE ZINGATO 1/2"	COPE	2,500
402	MANIKOTE ZINGATO 1 1/2"	COPE	50
403	MANIKOTE ZINGATO 2 "	COPE	100
404	TUB ZINGATO 1 1/2"	ML	20
405	TUB ZINGATO 2 "	ML	30
406	MANIKOTE SALDIMI 1/2"	COPE	350
407	MANIKOTE SALDIMI 3/4"	COPE	10
408	MANIKOTE SALDIMI 1"	COPE	10
409	MANIKOTE SALDIMI 2"	COPE	300
410	MANIKOTE SALDIMI 3"	COPE	10
411	MANOMETRA PRESIONI 1/2" 40 BAR	COPE	5
412	MANOMETRA PRESIONI 1/2" 25 BAR	COPE	5
413	MANOMETRA PRESIONI 1/2" 10 BAR	COPE	5
414	VULA PER VULOSJE MATESASH DHE TAPOSJE	COPE	20,000
415	MATES UJI Φ 2" PN 16 ME FUSHE TE THATE	COPE	10
416	MATES UJI Φ 1 1/2" PN 16 ME FUSHE TE THATE	COPE	10
417	MATES UJI Φ 1/2 PN 16 ME FUSHE TE THATE	COPE	3,200
418	MATES UJI Φ 3/4 PN 16 ME PANEL LEXIMI LCD DHE GPRS	COPE	100
419	MATES UJI ϕ 300 PN 16 ME HELIKE HORIZONTALE	COPE	1
420	GALIXHANT 1/2"	COPE	50
421	GALIXHANT 1"	COPE	50
422	GALIXHANT 1e1/2	COPE	20
423	GALIXHANT 2"	COPE	20
424	KOKE AKSI PER SARACINESKA PER SARACINESKE 2"	COPE	10
425	KOKE AKSI PER SARACINESKA PER SARACINESKE DN80	COPE	10
426	KOKE AKSI PER SARACINESKA PER SARACINESKE DN100	COPE	10
427	KOKE AKSI PER SARACINESKA PER SARACINESKE DN150	COPE	5
428	KOKE AKSI PER SARACINESKA PER SARACINESKE DN200	COPE	5
429	KOKE AKSI PER SARACINESKA PER SARACINESKE DN250	COPE	5
430	KOKE AKSI PER SARACINESKA PER SARACINESKE DN300	COPE	5
431	KUBIKE SARACINESKE	COPE	20
432	STANGA PER SARACINESKA	COPE	20
433	KASETA METALIKE δ =2MM 120x100x20 ME KOLEKTOR 20	COPE	250
434	KASETA METALIKE δ =2MM 100x80x20 ME KOLEKTOR 10	COPE	100
435	KASETA METALIKE INDIVIDUALE 400x200x100 MM	COPE	100

436	DADO DHE BULONA ϕ 14 x 100	COPE	60
437	DADO DHE BULONA ϕ 16 x 100	COPE	60
438	DADO DHE BULONA ϕ 18 x 100	COPE	150
439	DADO DHE BULONA ϕ 24 x 100	COPE	80
440	PRIXHONIERA 16 (1 METROSHE)	COPE	20
441	PRIXHONIERA 18 (1 METROSHE)	COPE	20
442	PRIXHONIERA 20 (1 METROSHE)	COPE	10
443	PRIXHONIERA 22 (1 METROSHE)	COPE	10
444	PRIXHONIERA 24 (1 METROSHE)	COPE	10
445	VALVOL MOSKTHIMI ϕ 250 MM	COPE	1
446	VALVOL MOSKTHIMI ϕ 315 MM	COPE	1
447	VALVOL MOSKTHIMI PLASTIKE ϕ 200 MM	COPE	2
448	KONDRA VALVULA 2"	COPE	10
449	KONDRA VALVULA 1 1/2"	COPE	10
450	KUNDRA VALVULA DN 200 PN 10	COPE	2
451	PUSETA PLASTIKE 50 x 50 cm	COPE	30
452	KAPAK PUSHTASH PLASTIK • ϕ 60 CM	COPE	130
453	KAPAK PUSHTASH PLASTIK • ϕ 90 CM	COPE	70
454	ZGARRA SHIMBLEDHSE PLASTIKE 33 x 67 cm	COPE	300
455	CELES- LEVE UNIVERSAL PER ZGARAT	COPE	2
456	ZGARA SHIMBELEDHSE GIZE 49X35CM	COPE	50
457	TUB KANALIZIMI I BRRINJËZUAR HDPE D=200 MM SN8	ML	800
458	TUB KANALIZIMI I BRRINJËZUAR HDPE D=250 MM SN8	ML	800
459	TUB KANALIZIMI I BRRINJËZUAR HDPE D=315 MM SN8	ML	500
460	TUB KANALIZIMI I BRRINJËZUAR HDPE D=400 MM SN8	ML	50
461	TUB KANALIZIMI I BRRINJËZUAR HDPE D=500 MM SN8	ML	120
462	TUB KANALIZIMI I BRRINJËZUAR HDPE D=600 MM SN8	ML	30
463	TUB B/A ϕ 2000	ML	30
464	TUB B/A ϕ 800	ML	250
465	PUSETA BETONI 150X150X150 CM	COPE	30
466	APARATE NGJITJE PER TUBA PVC DHE PRC 20"-63"	COPE	10
467	APARATE PER PRODHIMIN E BRRYLAVE PE	COPE	1
468	APARATE PER NGJITJEN E TUBAVE KOKE ME KOKE DERI NE 500 MM	COPE	1
469	MAKINERI ELEKTROFUZIVE	COPE	1
470	DEDEKTOR RRJETESH NENTOKESORE	COPE	1
471	KRRUAJTESE TUBASH PE	COPE	10
472	HIDRANT NENTOKESOR ϕ 80	COPE	2
473	TUB SHLLAM 2"	ML	200
474	FLLANXHA ZJARREFIKESE ϕ 50	COPE	6
475	FLLANXHA ZJARREFIKESE ϕ 65	COPE	6
476	FLLANXHA ZJARREFIKESE ϕ 75	COPE	6
477	TUB FRESIBEL 1/2X1/2F.F	COPE	50
478	TUB FRESIBEL 1/2X3/8F.M	COPE	20
479	TUB FRESIBEL 1/2X1/2F.M	COPE	20
480	POMPA CENTRIFUGALE	COPE	5
481	MORSA KUNDRA FUGAVE PER TUB 600 GIZE	COPE	15
482	MORSA KUNDRA FUGAVE PER TUB 500 GIZE	COPE	10
483	KUBIK TELESKOPIK	COPE	10
484	GUARNICION I ARMUAR 80 MM	COPE	10

485	GUARNICION I ARMUAR 100 MM	COPE	10
486	GUARNICION I ARMUAR 150 MM	COPE	10
487	GUARNICION I ARMUAR 200 MM	COPE	10
488	GUARNICION I ARMUAR 250 MM	COPE	10
489	GUARNICION I ARMUAR 300 MM	COPE	10
490	GUARNICION I ARMUAR 400 MM	COPE	10
491	GUARNICION I ARMUAR 500 MM	COPE	10
492	GUARNICION I ARMUAR 600 MM	COPE	10
493	GPS TOPOGRAFIKE	COPE	1
494	GOTA GRP DN 300 MM	COPE	3
495	GOTA GRP DN 500 MM	COPE	2
496	GOTA GRP DN 700 MM	COPE	2
497	KABULL NGROHES KUNDRA NGRIRJES	ML	1000

Shtojca 13

[Shtojcë për t'u plotësuar nga Autoriteti Kontraktor]

NJOFTIM STANDARD PËR OFERTUESIN E SKUALIFIKUAR⁴

[Vendi dhe data]

[Emri dhe adresa e autoritetit kontraktor]

[Adresa e ofertuesit]

I/E Nderuar, Z/Zj. <emri i kontaktit>

Ju falenderoj për pjesëmarrjen në procedurën e lartpërmendur të prokurimit publik. Procedura e kryer në përputhje me Ligjin nr. 9643 datë 20.11.2006 “Për Prokurimin Publik”.

Oferta juaj u vlerësua me kujdes sipas kushteve dhe kërkesave të përcaktuara në njoftimin e kontratës dhe në dosjen e ofertës. Me keqardhje ju informoj se u s’kualifikuat, sepse oferta e dorëzuar nga ju u refuzua për shkak të arsyes (-ve) së/të mëposhtme:

⁴ Ky njoftim duhet të përdoret në rastin e procedurave të prokurimit që zhvillohen në rrugë shkresore

Nëse mendoni se Autoriteti Kontraktor ka shkelur LPP ose RrPP gjatë procedurës së prokurimit publik, atëherë keni të drejtë të filloni një procedurë rishikimi sic parashikohet në Kreun VII të LPP.

Edhe pse nuk mundëm të përdornim shërbimet tuaja në këtë rast, besoj se do të vazhdoni të jeni i interesuar në nismat tona të prokurimit.

Me respekt

< Emri >

Shtojca 14

[Shtojcë për t'u plotësuar nga Autoriteti Kontraktor]

FORMULARI I NJOFTIMIT TË FITUESIT

[Data]

Për: [Emri dhe adresa e ofertuesit të shpallur fitues]

* * *

Procedura e prokurimit:

Numri i referencës së procedurës/lotit:

Përshkrim i shkurtër i kontratës: [Sasia ose qëllimi dhe kohëzgjatja e kontratës]

Publikime të mëparshme (nëse zbatohet): Buletini i Njoftimeve Publike [Data] [Numri]

Kriteret e përzgjedhjes së fituesit: çmimi më i ulët oferta ekonomikisht më e favorshme

Njoftojme se, kane qenë pjesëmarrës në procedurë këta ofertues me vlerat përkatëse të ofruara:

1. _____
Emri i plotë i shoqërisë _____
numri i NIPT-it

Vlera _____
(me numra dhe fjalë)

2. _____
Emri i plotë i shoqërisë _____
numri i NIPT-it

Vlera _____
(me numra dhe fjalë)

Etj. _____

Janë skualifikuar ofertuesit e mëposhtëm:

1. _____

Emri i plotë i shoqërisë

numri i NIPT-it

2. _____

Emri i plotë i shoqërisë

numri i NIPT-it

Përkatësisht për arsyet e mëposhtme:

* * *

Duke iu referuar procedurës së lartpërmendur, informojmë [*emri dhe adresa e ofertuesit të shpallur fitues*] se oferta e paraqitur, me një vlerë të përgjithshme prej [*shuma përkatëse e shprehur në fjalë dhe shifra*]/pikët totale të marra [_____] është identifikuar si oferta e suksesshme.

Rrjedhimisht, jeni i lutur të paraqisni pranë [*emri dhe adresa e autoritetit kontraktor dhe referenca e kontaktit*] sigurimin e kontratës, siç parashikohet në dokumentat e tenderit, brenda _____ ditëve nga dita e marrjes/publikimit të këtij njoftimi.

Në rast se nuk pajtoheni me këtë kërkesë, ose tërhiqeni nga nënshkrimi i kontratës, do të konfiskohet sigurimi i ofertës suaj (nëse është kërkuar) dhe kontrata do t'i akordohet ofertuesit vijues në klasifikimin përfundimtar, oferta e të cilit është dorëzuar me një vlerë të përgjithshme prej [*vlera përkatëse e shprehur në fjalë dhe shifra*], siç parashikohet në nenin 58 të Ligjit nr.9643 datë 20.11.2006 “Për prokurimin publik”, i ndryshuar.

Njoftimi i Klasifikimit është bërë në datë _____

Ankesa: ka ose jo _____

(nëse ka) ka marrë përgjigje në datë _____

* * *

[Titullari i autoritetit kontraktor]

Shtojca 15

[Shtojcë për t'u plotësuar nga Autoriteti Kontraktor në rastin e marrëveshjes kuadër]

FORMULARI I NJOFTIMIT TË OPERATORËVE EKONOMIKË TË SUKSESSHËM NË MARRËVESHJEN KUADËR

[Data]

Për: [Emri dhe adresa e operatorëve ekonomikë të shpallur fitues]

1. _____
2. _____
3. _____

* * *

Procedura e prokurimit: _____

Numri i referencës së procedurës/lotit:

Përshkrim i shkurtër i kontratës: *[Sasia, objekti , kohëzgjatja e kontratës etj]*

Publikime të mëparshme (nëse zbatohet): Buletini i Njoftimeve Publike [Data] [Numri]

Kriteret e përzgjedhjes së fituesit: oferta ekonomikisht më e favorshme çmimi më i ulët

Njoftojmë se, kanë qenë pjesëmarrës në procedurë këta operatorë ekonomikë, me shumatorën e çmimeve për njësi të ofruar/ me vlerat përkatëse të ofruara:

1. _____
Emri i plotë i shoqërisë *numri i NIPT-it*

Shumatorja e çmimeve për njësi të ofruar/vlera _____
(me numra dhe fjalë)

2. _____
Emri i plotë i shoqërisë *numri i NIPT-it*

Shumatorja e çmimeve për njësi të ofruar/vlera _____
(me numra dhe fjalë)

Etj. _____

Janë skualifikuar operatorët ekonomikë të mëposhëm:

1. _____

Emri i plotë i shoqërisë

numri i NIPT-it

2. _____

Emri i plotë i shoqërisë

numri i NIPT-it

Perkatësisht për arsyt e mëposhtme:

* * *

Duke iu referuar procedurës së lartpërmendur, informojmë se janë identifikuar si operatorë ekonomikë të suksesshëm:

1. _____

Emri i plotë i shoqërisë

numri i NIPT-it

Shumatorja e çmimeve për njësi të ofruar/Vlera _____/Pikët totale të marra _____
(me numra dhe fjalë)

2. _____

Emri i plotë i shoqërisë

numri i NIPT-it

Shumatorja e çmimeve për njësi të ofruar/Vlera _____/Pikët totale të marra _____
(me numra dhe fjalë)

Etj. _____

Rrjedhimisht, jeni i lutur të paraqiteni pranë [emri dhe adresa e autoritetit kontraktor dhe referenca e kontaktit], brenda _____ ditëve nga dita e marrjes/publikimit të këtij njoftimi për të lidhur draft marrëveshjen.

Njoftimi i Klasifikimit është bërë në datë _____

Ankesa: ka ose jo _____

(nëse ka) ka marrë përgjigje në datë _____

[Titullari i autoritetit kontraktor]

Shtojca 16

KUSHTET E PËRGJITHSHME Mallrat – Tender i Hapur

Neni 1: Qëllimi

- 1.1 Këto kushte të përgjithshme të kontratës (KPK) do të zbatohen për blerjen e Mallrave të prokuruarra me anë të procedurës me negociim.
- 1.2 Ligji për Prokurimin Publik në Republikën e Shqipërisë parashikon se dispozitat e Kodit Civil Shqiptar do të zbatohen për kontratat e prokurimit publik. Disa dispozita të Kodit Civil janë rishprehur në KPK me qëllim që të rrisin transparencën e kushteve të kontratës. Megjithatë, citimi i disa dispozitave këtu nuk mohon në asnjë mënyrë zbatimin e dispozitave të tjera të Kodit Civil të kësaj kontrate.
- 1.3 Në mënyrë të ngjashme, disa dispozita të Ligjit mbi Prokurimin Publik janë rishprehur në KPK me qëllim që të rrisin transparencën e ligjit që rregullon prokurimin publik. Megjithatë, citimi i disa dispozitave këtu nuk mohon në asnjë mënyrë zbatimin e dispozitave të tjera të Ligjit mbi Prokurimin Publik mbi të drejtat, detyrat dhe detyrimet e palëve.
- 1.4 KPK do të zbatohen deri në atë masë që të mos lënë mënjanë kushtet ose dispozitat e paraqitura në pjesë të tjera të kontratës.
- 1.5 Kushtet e kontratës përfshijnë gjithashtu Kushtet e Veçanta të Kontratës (KVK). Në rast se ka një konflikt midis KPK dhe KVK, KVK do të mbizotërojnë mbi KPK.

Neni 2: Përkufizime

- 2.1 “kontratë” do të thotë marrëveshja e shkruar e lidhur midis Autoritetit Kontraktor dhe Kontraktuesit që përbëhet nga Dokumentat e Tenderit duke përfshirë KPK dhe KVK, të gjitha shtojcat dhe formularët e plotësuar dhe të gjitha dokumentat e tjera që përfshihen në referimin e çdo dokumenti.
- 2.2 “çmim kontrate” do të thotë çmimi që i paguhet Kontraktuesit sipas kontratës për zbatimin e plotë dhe të përpiktë të detyrimeve të tij kontaktore.
- 2.3 “Incoterms” do të thotë termat ndërkombëtare tregtare që përbëjnë rregullat e interpretimit të termave tregtare që përcaktojnë detyrimet përkatëse, kostot, dhe risqet e lidhura me transferimin e Mallrave nga shitësi tek blerësi.
- 2.4 “Lëvrimi” do të thotë të gjitha aktivitetet dhe veprimet që mundësojnë marrjen e Mallrave në vendin e shpërndarjes siç specifikohet në kontratë si paketimi, transportimi, sigurimi,

- tarifat, procedura doganore, ngarkimi dhe shkarkimi, instalimi, mbledhja, bashkimi, kontrollimi i veprimeve dhe mbikëqyrja e gjithë kësaj veprimtarie.
- 2.5 “Autoriteti Kontraktor” do të thotë Autoriteti Kontraktor që është pjesë e kësaj kontrate dhe sipas dispozitave të kësaj kontrate blen Mallrat. Ky term kudo që përdoret ka kuptim të njëjtë me atë të perkufizuar në ligj.
- 2.6 “Kontraktues” do të thotë personi fizik ose juridik që është palë e kësaj kontrate dhe sipas dispozitave të kësaj kontrate furnizon Mallrat.
- 2.7 “Palë (t)” do të thotë nënshkruesit e kontratës.
- 2.8 “Mallrat” do të thotë materialet e papërpunuara, produktet, makineritë dhe pajisjet, objektet në formë të ngurtë, të lëngshme ose të gaztë.
- 2.9 “Shërbimet e lidhura me to” do të thotë shërbimet ndihmëse ose të paparashikuara të furnizimit të Mallrave, si transportimi, instalimi, mirëmbajtja, trajnimi, shërbimet mbështetëse ose detyrime të ngjashme në lidhje me furnizimin e Mallrave.
- 2.10 “Objekt i kontratës” do të thotë të gjitha Mallrat dhe Shërbimet e lidhura me to që Kontraktuesi do të sigurojë sipas kushteve të kontratës.
- 2.11 “Standarde Teknike” do të thotë specifikimet e aprovuara nga një organ i posaçëm standardizimi për zbatimin e vazhdueshëm ose të përsëritur. Standarde të tilla përdoren si rregulla, rregullore ose perkufizim të karakteristikave për të siguruar se materialet dhe shërbimet e procesuara i përgjigjen qëllimit.

Neni 3: Hartimi i Kontratës

- 3.1 Njoftimi i ofertës fituese do të shërbejë për hartimin e kontratës midis palëve, e cila duhet të firmoset brenda afatit të parashikuar në Dokumentat e Tenderit.
- 3.2 Egzistenca e kontratës do të konfirmohet me nënshkrimin e dokumentit të kontratës duke trupëzuar të gjitha marrveshjet midis palëve.

Neni 4: Praktikrat e Korrupsionit, Konflikti i Interesit dhe Kontrolli i Procesverbaleve

- 4.1 Autoriteti Kontraktor mund t’i kërkojë gjykatës të deklarojë të paligjshme kontratën nëse zbulon se Kontraktuesi ka kryer veprime korruptive. Veprimet korruptive përfshijnë veprimet e përshkruara në Nenin 26 të Ligjit mbi Prokurimin Publik.
- 4.2 Kontraktuesi nuk duhet të ketë lidhje (të tashme ose të shkuara) me asnjë konsulent ose ndonjë ent tjetër që ka marrë pjesë në përgatitjen e Dokumentave të Tenderit për këtë prokurim.
- 4.3 Kontraktuesi duhet të lejojë Autoritetin Kontraktor të inspektojë llogaritë dhe regjistrat që kanë lidhje me zbatimin e kontratës ose t’i kontrollojë ato me anë të kontrollorëve të emëruar nga Autoriteti Kontraktor.

Neni 5: Informacioni Konfidencial

- 5.1 Kontraktuesi dhe Autoriteti Kontraktor duhet të mbajnë në konfidencë të gjitha dokumentat, të dhënat dhe informacionet e tjera të dhëna nga pala tjetër në lidhje me kontratën.
- 5.2 Kontraktuesi mund t'i japë nënkontraktuesit dokumenta të tilla, të dhëna ose informacione të tjera që merr nga Autoriteti Kontraktor deri në masën e kërkuar për nënkontraktuesin të kryejë punën e tij sipas kontratës. Në rast të tillë, Kontraktuesi duhet të përfshijë në kontratën e tij me nën-Kontraktuesin një dispozitë që parashikon ruajtjen e konfidencialitetit siç thuhet në Paragrafin 5.1 më sipër.

Neni 6: Pronësia Intelektuale

- 6.1 Me përjashtim të rasteve kur parashikohet ndryshe në kontratë, të gjitha të drejtat e pronës intelektuale të siguruara nga Kontraktuesi gjatë zbatimit të kontratës do t'i përkasin Autoritetin Kontraktor i cili mund t'i përdorë ato sipas gjykimit të tij.
- 6.2 Me përjashtim të rasteve kur parashikohet ndryshe në kontratë, Kontraktuesi, pas përfundimit të kontratës, duhet t'i parashtojë Autoriteti Kontraktor të gjitha raportet dhe të dhënat si hartat, diagramet, skicimet, specifikimet, planet, statistikak, llogaritjet dhe regjistrat mbështetës ose materialet e fituara, mbledhura ose përgatitura nga Kontraktuesi gjatë zbatimit të kontratës. Kontraktuesi mund të mbajë kopje të këtyre dokumentave dhe të dhënave, por nuk duhet t'i përdorë për qëllime që s'kanë lidhje me kontratën pa leje paraprake me shkrim nga Autoriteti Kontraktor.
- 6.3 Kontraktuesi duhet të shkarkojë Autoritetin Kontraktor nga përgjegjësia për shkelje të të drejtave të pronësisë intelektuale që mund të dalin nga prodhimi ose shpërndarja e Mallrave sipas kontratës.
- 6.4 Në rast se ngrihet ndonjë pretendim ose padi kundër Autoritetit Kontraktor në lidhje me ndonjë shkelje të pronësisë intelektuale të shkaktuar nga zbatimi i kontratës ose nga përdorimi i Mallrave të furnizuara sipas kontratës, Kontraktuesi duhet t'i japë Autoritetit Kontraktor të gjitha provat dhe informacionin në posedim të Kontraktuesit që kanë të bëjnë me këtë padi apo pretendim.

Neni 7: Origjina e Mallrave

- 7.1 Nuk ka asnjë kufizim për kombësinë e origjinës së mallrave, përveç atyre që mund të jenë përcaktuar në ndonjë Rezolutë të Asamblesë së Përgjithshme të Kombeve të Bashkuara.
- 7.2 Kontraktuesi mund të jetë i detyruar të verifikojë origjinën e mallrave.
- 7.3 Për qëllime verifikimi, "origjinë" do të thotë vendi ku mallrat janë nxjerrë, ose prodhuar. Mallrat janë prodhuar kur, nëpërmjet përpunimit, procesimit, ose mbledhjes së mjaftueshme të komponentëve, rezulton një produkt i ri i njohur në tregti që është mjaft i ndryshëm në karakteristikat bazë ose në qëllim apo përdorim nga komponentët e tij.

- 7.4 Origjina e mallrave ka dallim nga kombësia e Kontraktuesit ose nenkontraktuesit që siguron mallrat.

Neni 8: Qëllimi i Furnizimit dhe Përshtatshmëria e Mallrave me Specifikimet

- 8.1 Kontraktuesi duhet të dorëzojë Mallrat në përputhje me cilësinë, sasinë dhe llojin e specifikuar në kontratë, si dhe të vendosura dhe paketuara në mënyrën e përcaktuar në kontratë.
- 8.2 Mallrat nuk janë në përputhje me kontratën, nëse ato nuk janë të përshtatshme për përdorimin e posaçëm të parashikuar në kontratë. Kur nuk është e mundur të përcaktohet një gjë e tillë, thuhet se Mallrat nuk janë në përputhje me kontratën nëse ato nuk janë të përshtatshme për përdorimin për të cilin shërbejnë zakonisht sendet e tjera të të njëjtit lloj.
- 8.3 Nëse shitja është bërë në bazë të një modeli ose kampioni, shitësi (Kontraktuesi) duhet të dorëzojë sendet që kanë të njëjtat cilësi si të modelit ose kampionit.

Neni 9: Përputhshmëria e Mallrave me Standardet Teknike

- 9.1 Mallrat e furnizuara sipas kontratës duhet të jenë konform kodeve dhe Standardeve Teknike të parashikuara në specifikimet teknike. Nëse gjatë ekzekutimit të kontratës, ka ndryshime në kodet përkatëse ose në Standardet Teknike, këto ndryshime do të zbatohen vetëm pas aprovimit nga Autoriteti Kontraktor.
- 9.2 Me përjashtim të rasteve kur parashikohet nga ndonjë dispozite tjetër e kontratës, kur nuk është përcaktuar asnjë Standard Teknik përkatës në specifikimet teknike, Mallrat duhet të jenë konform Standardeve Teknike ndërkombëtare. Nëse nuk ekzistojnë Standarde Teknike ndërkombëtare, Mallrat duhet të jenë konform Standardeve Teknike përkatëse Shqiptare.
- 9.3 Kontraktuesi nuk mban përgjegjësi për gabime në skicim, të dhëna, vizatim ose çdo aspekt tjetër të specifikimeve teknike të dhëna nga Autoriteti Kontraktor me përjashtim të rastit kur gabimi ishte aq i dukshëm sa Kontraktuesi duhet ta kishte parë dhe këshilluar Autoritetin Kontraktor për të.
- 9.4 Shitësi (Kontraktuesi) nuk mban përgjegjësi për defekte të Mallrave për të cilat Autoriteti Kontraktor ishte në dijeni në momentin e lidhjes së kontratës ose nuk ishte në dijeni për faj të tij, me përjashtim të rastit kur defektet kanë të bëjnë me cilësinë e Mallrave të specifikuar sipas kontratës ose përfaqësimin e reklamës se shitesit (Kontraktuesit).

Neni 10: Pjesët e Këmbimit

- 10.1 Nëse është e parashikuar në kontratë, Kontraktuesi duhet të përfshijë me Mallrat e lëvruara një sasi pjesësh këmbimi, në përputhje me specifikimet teknike dhe çdo dispozitë përkatëse të kontratës.
- 10.2 Me përjashtim të rasteve kur parashikohet ndryshe, pjesët e këmbimit do të dorëzohen bashkë me Mallrat.

- 10.3 Kontraktuesi duhet të garantojë disponueshmërinë e pjesëve të këmbimit për një periudhë të specifikuar në ofertën e tij dhe të barabartë me jetëgjatësinë e përdorimit të Mallrave.
- 10.4 Në rast të një vendimi të ndërprerjes së prodhimit të pjesëve të këmbimit, Kontraktuesi duhet të njoftojë Autoritetin Kontraktor brenda një kohe të arsyeshme/mjaftueshme për t'i lënë mundësi atij që të prokurojë sasi të mjaftueshme për përdorim të mëvonshëm.
- 10.5 Pas ndërprerjes së prodhimit të pjesëve të këmbimit, Kontraktuesi duhet t'i japë pa pagesë Autoritetit Kontraktor, nëse ai e kërkon, çdo prodhim, vegël, skicim të pjesëve të këmbimit të përdorura në prodhimin dhe mirëmbajtjen e Mallrave.

Neni 11: Ambalazhimi

- 11.1 Kontraktuesi duhet të dorëzojë Mallrat të vendosura dhe të ambalazuara në mënyrën e përcaktuar në kontratë.
- 11.2 Me përjashtim të rasteve kur parashikohet nga ndonjë nen tjetër i kontratës, mund të thuhet se Mallrat nuk janë vendosur dhe paketuar në përputhje me kontratën nëse ato nuk janë vendosur dhe paketuar në të njëjtën mënyrë që bëhet zakonisht për gjërat e të njëjtit lloj ose, nëse mënyra e zakonshme nuk është e disponueshme, në një mënyrë që është e përshtatshme për ruajtjen dhe mbrojtjen e Mallrave.

Neni 12: Testimet dhe Inspektimet

- 12.1 Kontraktuesi duhet të bëjë të gjitha testet dhe inspektimet e kërkuara nga dispozitat e kontratës. Kosto e këtyre testeve dhe inspektimeve duhet të financohet tërësisht nga Kontraktuesi brenda kushteve të çmimit të kontratës.
- 12.2 Me shpenzimet e tij, Autoriteti Kontraktor ka të drejtë të ndjekë testimet dhe/ose inspektimet.
- 12.3 Autoriteti Kontraktor gjithashtu mund t'i kërkojë Kontraktuesit të bëjë teste ose inspektime shtesë të paparashikuara në kontratë por të gjykuara të nevojshme për të verifikuar se Mallrat janë konform specifikimeve dhe kushteve të kontratës. Autoriteti kontraktor do të mbajë përgjegjësi për koston e këtyre testeve. Më tej, nëse këto teste ndalojnë progresin e punës së Kontraktuesit, Autoriteti Kontraktor do të pranojë të ndryshojë grafikun e lëvrimit.
- 12.4 Autoriteti Kontraktor do të refuzojë çdo Mall që nuk e kalon testimin dhe/ose inspektimin ose nuk është konform specifikimeve teknike dhe kushteve të kërkuara në zbatimin e kontratës.
- 12.5 Ekzekutimi i testeve, apo inspektimi i Mallrave nuk e shkarkojnë Kontraktuesin nga garancitë apo detyrimet e tjera sipas kontratës.

Neni 13: Kushtet e Dorëzimit

- 13.1 Kontraktuesi është i detyruar të kryejë të gjitha aktivitetet dhe veprimet e dorëzimit përveçse kur Kontraktuesi përjashtohet në mënyrë specifike nga një aktivitet ose veprim i tillë nga

ndonjë dispozitë e kontratës. Nëse një Incoterm përdoret për të përshkruar detyrimet e palëve, termi do të ketë kuptimin që i ka dhënë botimi i fundit i *Incotermave* botuar nga Dhoma Ndërkombëtare e Tregtisë.

- 13.2 Vendi i dorëzimit të Mallrave do të jetë sipas specifikimit të kontratës.
- 13.3 Koha e dorëzimit të Mallrave dhe data e përfundimit të Shërbimeve të lidhura me to do të jetë sipas specifikimit në kontratë.
- 13.4 Dorëzimi i Mallrave duhet të bëhet gjatë orarit të punës me përjashtim të rastit kur kjo kërkesë bie ndesh me ndonjë dispozitë të kontratës.
- 13.5 Kontraktuesi është i detyruar të njoftojë Autoritetin Kontraktor brenda një periudhe kohore të arsyeshme për dorëzimin e Mallrave përpara arritjes së tyre.

Neni 14 Transportimi i Mallrave

- 14.1 Kontraktuesi është i detyruar të sigurojë ngarkimin dhe transportimin e Mallrave siç kërkohet, me qëllim që të plotësojë afatet dhe kushtet e dorëzimit të specifikuar në kontratë.
- 14.2 Në Autoritetin Kontraktor është i detyruar të marrë Mallrat nga ndonjë mjet transporti apo agjenci transporti, Kontraktuesi duhet të japë lajmërim paraprak të arsyeshëm për transportin dhe t'i dorëzojë Autoritetit Kontraktor të gjitha dokumentat e nevojshme për marrjen e Mallrave.
- 14.3 Nëse shitësi, [Kontraktuesi] është i detyruar t'i dorëzojë mallrat në mjetin e transportit në një vend të specifikuar në kontratë, risku i humbjes kalon tek Autoriteti Kontraktor vetëm kur mallrat i dorëzohen mjetit të transportit në vendin e specifikuar. Fakti se shitësi [Kontraktuesi] është i autorizuar të mbajë dokumentat përfaqësuese të mallrave nuk influencon në kalimin e rriskut.

Neni 15: Siguracioni

- 15.1 Me përjashtim të rasteve kur parashikohet ndryshe në kontratë, Kontraktuesi duhet të sigurojë që Mallrat që do të dorëzohen sipas kontratës janë plotësisht të siguruar ndaj humbjes ose dëmtimit gjatë transportit, magazinimit ose dorëzimit të tyre.

Neni 16: Verifikimi dhe Pranimi i Mallrave

- 16.1 Përpara pranimit, Autoriteti Kontraktor ka të drejtë të verifikojë, inspektojë dhe testojë Mallrat. Këto veprime duhet të kryhen menjëherë pas dorëzimit të Mallrave. Kontraktuesi ka të drejtë të marrë pjesë në këtë proces dhe të shqyrtojë raportet përkatëse të prërgatitura nga Autoriteti Kontraktor ose agjentët e tij.
- 16.2 Autoriteti Kontraktor pranon ose refuzon Mallrat menjëherë pas dorëzimit duke njoftuar me shkrim Kontraktuesin në lidhje me vendimin e tij për të pranuar ose refuzuar Mallrat.

Neni 17: Garancitë

- 17.1 Kontraktuesi garanton se Mallrat janë të reja, të papërdorura dhe të modeleve të fundit dhe se ato trupëzojnë përmirësimet e fundit në skicim dhe materiale, me përjashtim të rasteve kur parashikohet ndryshe në kontratë.
- 17.2 Shitësi (Kontraktuesi) mban përgjegjësi për çdo defekt ose mospërputhje që ekziston në momentin kur risku kalon tek Autoriteti Kontraktor, edhe kur defekti shfaqet pas këtij momenti.
- 17.3 Shitësi (Kontraktuesi) mban përgjegjësi për mospërputhjen që verifikohet pas momentit të treguar në paragrafin e mësipërm dhe që vjen nga mospërmbushja e ndonjë detyrimi, duke përfshirë garancinë që Mallrat duhet të jenë të përshtatshme për përdorimin e tyre të zakonshëm dhe specifik për një periudhë të caktuar kohe, ose se ato do të ruajnë cilësitë dhe karakteristikat e caktuara.
- 17.4 Me përjashtim të rasteve kur parashikohet ndryshe në kontratë ose në ligj, Autoriteti Kontraktor humbet të drejtën e tij për të kundërshtuar lidhur me të metat e sendit nëse ai nuk i denoncon ato të shitësi (Kontraktuesi), duke specifikuar natyrën e tyre, brenda dhjetë ditëve nga zbulimi i tyre.
- 17.5 Autoriteti Kontraktor s i mundëson Kontraktuesit të gjitha mjetet e nevojshme për të inspektuar këto defekte.
- 17.6 Pas marrjes së këtij njoftimi, Kontraktuesi duhet të riparojë menjëherë ose të zëvendësojë Mallrat defekte ose pjesët e tyre pa pagesë shtesë për Autoritetin Kontraktor.
- 17.7 Nëse pas marrjes së njoftimit, Kontraktuesi dështon në rregullimin e defektit brenda një periudhe të arsyeshme, Autoriteti Kontraktor mund të ndërmarrë veprime për rregullimin e nevojshëm, me shpenzimet e Kontraktuesit.
- 17.8 Në çdo rast, Autoriteti Kontraktor humbet të drejtën për të kundërshtuar për të metat e sendit nëse ai nuk e ushtron të drejtën e tij brenda dy vjetësh nga data kur sendet i janë dorëzuar atij, po qe se ky afat nuk bie në kundërshtim me kohëzgjatjen e garancisë kontraktore.
- 17.9 Shitësi (Kontraktuesi) nuk mund të shfrytëzojë rregullat e parashikuara ketu nëse defektet kanë të bëjnë me fakte të njohura prej tij ose që nuk mund të ishin të panjohura për të dhe që nuk i janë vënë në dukje Autoritetit Kontraktor.

Neni 18: Çmimi i Kontratës

- 18.1 Çmimi i kontratës është çmimi i dhënë në ofertën e Kontraktuesit dhe i pranuar nga Autoriteti Kontraktor.
- 18.2 Me përjashtim të rasteve kur parashikohet ndryshe në kontratë, çmimi i kontratës përfshin kostot dhe tarifën, duke përfshirë taksat dhe tarifën doganore të lidhura me dorëzimin e Mallrave, pagesa për transportin, sigurimin, instalimin, testimet, ngarkimin, shkarkimin, udhëzimet, manualët dhe dokumentat në gjuhën e specifikuar dhe të nevojshme për përdorim të rrëgullt, mirëmbajtje dhe riparime të Mallrave. Vlera e taksave dhe tarifave duhet të përcaktohet sipas legjislacionit përkatës, në fuqi 28 ditë para hapjes së ofertave.

Neni 19: Afatet e Pagesës

- 19.1 Çmimi i kontratës, duke përfshirë çdo pagesë paraprake, duhet të paguhet në kohë siç specifikohet në kontratë.
- 19.2 Me përjashtim të rasteve kur parashikohet ndryshe në kontratë, pagesa duhet bërë në monedhë Shqiptare. Kursi i këmbimit të monedhave të ndryshme do të jetë kursi i Bankes së Shqiperise i fiksuar në ditën e dërgimit për botim të njoftimit të kontratës.
- 19.3 Me përjashtim të rasteve kur parashikohet ndryshe në kontratë, kërkesa e Kontraktuesit për pagesë duhet t'i bëhet Autoritetit Kontraktor me shkrim. Për çdo kërkesë, Kontraktuesi duhet të paraqesë origjinalin dhe kopjen së bashku me një listë të sendeve që përshkruan Mallrat e dorëzuara dhe shërbimet e kryera.
- 19.4 Me përjashtim të rasteve kur parashikohet ndryshe në kontratë, pagesa për Mallrat do të bëhet brenda 30 ditëve kalendarike nga dita që janë pranuar Mallrat ose nga dita e marrjes së kërkesës për pagesë cilado të jetë më vonë.
- 19.5 Data e pagesës do të jete dita që fondet xhirohen nga llogaria e Autoritetit Kontraktor.

Neni 20: Vonesa në Bërjen e Pagesës

Në rast të verifikimit të vonesave në kryerjen e pagesave nga ana e Autoritetit Kontraktor, megjithëse kontraktuesi ka përmbushur të gjitha detyrimet e tij në përputhje me kushtet e kontratës, detyrimet e prapambetura dhe kamatëvonesat përkatëse do të kryhen në përputhje me parashikimet e ligjit nr. 48/2014 “Për pagesat e vonuara në detyrimet kontraktore e tregtare”.

Neni 21: Nryshimi i Ligjeve dhe Rregulloreve

- 21.1 Nëse pas datës së nënshkrimit të kontratës, ndonjë ligj, rregullore, urdhëresë, urdhër ose procedurë me efektin e ligjit në Republikën e Shqipërisë hyn në fuqi, nxirret ose ndryshon dhe ndikon kushtet, duke përfshirë datën e dorëzimit, ose çmimin e kontratës, kushtet ose çmimi i kontratës do të rregullohen në atë masë sa Kontraktuesi është ndikuar në përmbushjen e detyrimeve të tij sipas kontratës.

Neni 22: Forca Madhore

- 22.1 Kontraktuesi nuk mban përgjegjësi për humbjen e sigurimit të kontratës, dëmeve të likuiduara ose ndërprerjen për mosplotësim, nëse dhe deri në masën që vonesa në zbatim ose ndonjë dështim tjetër në zbatimin e detyrimeve të tij sipas kontratës vijnë si rezultat i verifikimit të rasteve të Forcës Madhore.
- 22.2 Për qëllimet e këtij neni “Forcë Madhore” do të thotë një ngjarje jashtë kontrollit të Kontraktuesit mbi fajin ose neglizhimin dhe e paparashikueshme nga ana e tij. Ngjarje të tilla mund të përfshijnë, por nuk janë të limituara nga, veprimet e Autoritetit Kontraktor qoftë në kapacitetin e tij sovran ose kontraktual, lufta ose revolucionet, zjarri, përmytja, tërmeti, epidemitë, shtrëngime të karantinës dhe embargo tranziti.

22.3 Nëse ndodh ndonjë situatë e Forcës Madhore, Kontraktuesi duhet të njoftojë menjëherë Autoritetin Kontraktor. Me përjashtim kur Autoriteti Kontraktor jep direktiva të ndryshme, Kontraktuesi duhet të vazhdojë të zbatojë detyrimet e tij sipas kontratës në masën praktikisht të arsyeshme dhe duhet të kërkojë të gjitha mjetet e arsyeshme për zbatimin që nuk pengohet nga Forca Madhore.

Neni 23: Vonesa në Zbatim dhe Zgjatja e Afatit

23.1 Me përjashtim të rasteve kur parashikohet ndryshe, Kontraktuesi duhet të fillojë zbatimin e kontratës menjëherë pas nënshkrimit të saj.

23.2 Me përjashtim të rasteve kur Autoriteti Kontraktor është dakord për zgjatje të afatit të kontratës, Autoriteti Kontraktor ka të drejtë të likuidojë dëmet për vonesën në zbatim nëse Kontraktuesi dështon në dorëzimin e Mallrave brenda periudhës së zbatimit të specifikuar në kontratë.

23.3 Autoriteti Kontraktor mund të zbresë shumën e dëmeve të likuiduara që duhet paguar nga shuma e pagesës ndaj Kontraktuesit. Në rast të tillë Autoriteti Kontraktor duhet të njoftojë Kontraktuesin me shkrim për shumën dhe arsyen e zbritjes.

23.4 Autoriteti Kontraktor pranon zgjatjen e afatit në rastin e Forcës Madhore.

23.5 Autoriteti Kontraktor mund pranojë zgjatjen e afatit edhe në rrethana të tjera nëse është në interesin publik për ta bërë këtë. Në rast se Kontraktuesi ndeshet me kushte që pengojnë zbatimin në kohë, Kontraktuesi duhet të njoftojë me përpikmëri Autoritetin Kontraktor me shkrim për vonesën, shkaku dhe datën e propozuar të dorëzimit ose përfundimit. Autoriteti Kontraktor duhet të vlerësojë kërkesën. Nëse Autoriteti Kontraktor është dakord me vonesën, zgjatja do të hyjë në fuqi me një amendament me shkrim të kontratës të nënshkruar nga Autoriteti Kontraktor dhe Kontraktuesi.

Neni 24: Likuidimi i Dëmeve për Dorëzimin e Vonuar

24.1 Dëmet e likuiduara për dorëzimin e vonuar do të llogariten me tarifat e mëposhtme ditore::

- a) Për kontratat me periudhë zbatimi jo më shumë se 6 muaj, tarifa ditore do të jetë 4/1000 të vlerës koresponduese të mbetur pa u zbatuar nga cmimi total i kontratës por kjo vlerë do të llogaritet minimalisht mbi 25% të vlerës së kontratës.
- b) Për kontratat me periudhë zbatimi jo më shumë se 12 muaj, tarifa ditore do të jetë 2/1000 të vlerës koresponduese të mbetur pa u zbatuar nga cmimi total i kontratës por kjo vlerë do të llogaritet minimalisht mbi 25% të vlerës së kontratës.
- c) Për kontratat me periudhë zbatimi më shumë se 12 muaj, tarifa ditore do të jetë 1/1000 të vlerës koresponduese të mbetur pa u zbatuar nga cmimi total i kontratës por kjo vlerë do të llogaritet minimalisht mbi 25% të vlerës së kontratës.

Neni 25: Negociatat dhe Amendamentet

25.1 Palët nuk mund të negociojnë ndryshime ose amendamente të asnjë elementi të kontratës që do të sillnin ndryshime thelbësore në kushtet bazë për përzgjedhjen e Kontraktuesit.

- 25.2 Asnjë amendament ose ndryshim tjetër i kontratës nuk është i vlefshëm nëse ai nuk bëhet me shkrim apo nuk ka një datë të përcaktuar, si edhe nëse ai nuk i referohet shprehimisht kontratës apo nuk nënshkruhet nga një përfaqësues i autorizuar i Kontraktuesit dhe Autoriteti Kontraktor.
- 25.3 Çdo heqje dore nga të drejtat, pushtetet ose ndreqjet që mund të bëhen nga palët sipas kontratës duhet të bëhet me shkrim, të ketë datë dhe të firmoset nga një përfaqësues i autorizuar i palës që bën këtë dorëheqje dhe duhet të specifikojë të drejtën dhe masën në të cilën ajo lëshohet.

Neni 26: Ndryshimi i Porosisë

- 26.1 Autoriteti Kontraktor rezervon të drejtën të porosisë Mallra ose Shërbime shtesë deri në një masë që nuk i kalon 20% të çmimit total të kontratës. Çdo porosi shtesë duhet të bëhet në mënyrë konsistente me rregullat dhe procedurat e parashikuara në Ligjin mbi Prokurimin Publik.

Neni 27: Ndërprerja për Mosplotësim

- 27.1 Autoriteti Kontraktor mund të ndërpresë kontratën në tërësi ose pjesërisht nëse:
- a) Kontraktuesi dështon në dorëzimin e Mallrave brenda periudhës së specifikuar në kontratë ose brenda zgjatjes së dhënë; ose,
 - b) Kontraktuesi dështon të zbatojë ndonjë detyrim tjetër të kontratës.
- 27.2 Autoriteti Kontraktor duhet të njoftojë me shkrim Kontraktuesin për ndërprerjen për mosplotësim dhe t'i japë Kontraktuesit 15 ditë të ndreqë mosplotësimin me përjashtim kur ndërprerja është bërë për veprime korruptive ose të paligjshme, rast në të cilin ndërprerja do të jetë e menjëhershme.

Neni 28: Ndërprerja për Shkak të Falimentimit

- 28.1 Autoriteti Kontraktor mund të ndërpresë kontratën në çdo kohë nëse Kontraktuesi falimenton ose bëhet i paaftë të paguajë.
- 28.2 Autoriteti Kontraktor duhet t'i japi Kontraktuesit njoftim me shkrim për ndërprerjen.

Neni 29: Ndërprerja për Shkak të Interesit Publik

- 29.1 Autoriteti Kontraktor mund të ndërpresë kontratën në çdo kohë nëse gjykon se ky veprim duhet ndërmarrë për t'i shërbyer sa më mirë interesit publik.
- 29.2 Autoriteti Kontraktor duhet të njoftojë me shkrim Kontraktuesin për ndërprerjen..
- 29.3 Autoriteti kontraktor duhet të paguajë Kontraktuesin për të gjitha Mallrat e pranuar dhe Shërbimet e lidhura me to të kryera përpara ndërprerjes dhe duhet t'i paguajë Kontraktuesit dëmet e shkaktuara për kryerjen e pjesshme të Mallrave dhe Shërbimeve të lidhura me to. Në llogaritjen e shumës së dëmeve, Kontraktuesit do t'i kërkohet të ndërmarrë të gjitha veprimet e nevojshme për të minimizuar dëmet.

Neni 30: Nënkontraktimi

- 30.1. Një nënkontratë do të jetë e vlefshme vetëm nëse është në formën e një marrëveshjeje të shkruar me anë të së cilës kontraktori i beson kryerjen e një pjese të detyrimeve të kontratës së tij një pale të tretë.
- 30.2 Kontraktori nuk duhet të nënkontrakttojë pa aprovimin paraprak me shkrim të Autoritetit Kontraktor dhe jo më shumë se 40% të vlerës së kontratës. Kontraktori duhet të njoftojë Autoritetin Kontraktor për elementet e kontratës që nënkontraktohet dhe dokumentacionin që provon aftësinë e nën kontraktorit. Autoriteti Kontraktor duhet të lajmërojë kontraktorin për vendimin e tij, brenda 5 ditëve nga marrja e njoftimit, duke shprehur arsyet nëse e aprovon apo jo atë.
- 30.3 Çdo nënkontraktor ka të drejtë të marrë pjesë në prokurimin publik sipas Ligjit mbi Prokurimin Publik. Autoriteti mund të parashikojë pagesa direkte tek nënkontraktori për mallrat që do të furnizojë.
- 30.4 Kontraktori mbetet plotësisht përgjegjës për zbatimin e kontratës pavarësisht nga sjellja e nënkontraktorit.

Neni 31: Transferimi i të Drejtave

- 31.1 Kontraktuesi nuk mund të transferojë, tërësisht ose pjesërisht, detyrimet e tij sipas kontratës me përjashtim kur jepet miratimi paraprak i Autoritetit Kontraktor.

Neni 32: Sigurimi i Kontratës

- 32.1 Përpara nënshkrimit të kontratës, kontraktuesi duhet t'i dorëzojë Autoritetit Kontraktor sigurimin e kontratës në shumën dhe formën e kërkuar.
- 32.2 Shuma e sigurimit të kontratës duhet t'i paguhet Autoritetit Kontraktor si kompensim për çdo humbje të rezultuar nga dështimi i Kontraktuesit në plotësimin e detyrimeve të tij sipas kontratës.
- 32.3 Garancia e sigurimit të kontratës do t'i kthehet Kontraktuesit jo më vonë se 30 ditë pas datës së pranimit të Mallrave. Megjithatë, pesë (5) përqind e depozitës do të mbahet deri në përmbushjen e kënaqshme të detyrimeve të kontratës.

Neni 33: Baza Ligjore

- 33.1 Kontrata do të rregullohet dhe interpretohet sipas legjislacionit shqiptar në fuqi.

Neni 34: Zgjidhja e Mosmarrëveshjeve

- 34.1 Autoriteti Kontraktor dhe Kontraktuesi duhet të bëjnë çdo përpjekje të zgjidhin mosmarrëveshjet ose konfliktet e ndodhura midis tyre ose në lidhje me këtë marrëveshje me negociata direkte.

34.2 Në se palët dështojnë në zgjidhjen e mosmarrëveshjes ose konfliktit, problemet do të konsiderohen me anë të zgjidhjes së mosmarrëveshjeve sipas kontratës dhe procedurave juridike në fuqi sipas legjislacionit të Republikës së Shqipërisë.

Neni 35: Përfaqësimi i Palëve

35.1 Çdo palë duhet të emërojë me shkrim një person ose post organizativ, që do të jetë përgjegjës, në emër të palës, për marrjen e komunikatave dhe për përfaqësimin e palës në çështjet e lidhura me ekzekutimin e kontratës.

35.2 Secila palë duhet të lajmërojë palën tjetër menjëherë për ndonjë ndryshim në emërimin e përfaqësuesit të palës. Nëse njëra palë dështon të lajmërojë, duhet të marrë përsipër çdo humbje të shkaktuar nga dështimi për të dhënë njoftim të mjaftueshëm.

35.3 Palët mund të emërojnë persona ose njësi organizative shtesë për të përfaqësuar palën në veprime ose veprimtari të veçanta, rast në të cilin njoftimi me shkrim duhet dhënë dhe duhet të përcaktojë shtrirjen e autoritetit të përfaqësuesit.

Neni 36: Lajmërimet

36.1 Çdo lajmërim i dhënë nga njëra palë tjetrës sipas kontratës duhet të bëhet me shkrim në adresën e specifikuar në kontratë.

36.2 Njoftimi do të ketë efekt sapo të dorëzohet.

Neni 37: Llogaritja e Afateve

37.1 Të gjitha referencat e ditëve do të jenë ditë kalendarike.

Shtojca 17

[Shtojcë për t'u plotësuar nga Autoriteti Kontraktor]

KUSHTET E VEÇANTA **Mallrat – Procedurë e Hapur**

Kushtet e veçanta të Kontratës hartohen në përputhje me objektin konkret të kontratës. Në rast se ka mospërputhje midis KPK dhe KVK do të mbizotërojnë Kushtet e veçanta të kontratës.

Neni 1: Përkufizime

- | | | | |
|-----|--------------|------------|-------|
| 1.1 | Autoriteti | Kontraktor | është |
| 1.2 | Kontraktuesi | | është |

Neni 2: Sigurimi i Kontrates

- 2.1 Sigurimi i Kontratës në shumën prej (10% të vlerës së ofertës) duhet të ofrohet nga Kontraktuesi për të siguruar egzekutimin e detyrimeve të tij sipas kontratës.
- 2.2 Sigurimi i Kontratës do t'i lëshohet ose kthehet, menjehere Kontraktuesit sipas formularit të mëposhtëm:

Neni 3: Fillimi i Zbatimit

- 3.1 Zbatimi i kontratës duhet të fillojë më _____. Nëse data nuk është e përcaktuar, zbatimi do të fillojë në datën që Kontraktuesi nënshkruan formularin e kontratës.

Neni 4: Inspektimet dhe Testimet

- 4.1 Inspektimet dhe testimet para pranimit të Mallrave do të bëhen:

Neni 5: Kushtet e Dorëzimit

- 5.1 Data (t) dhe vendi (et) i dorëzimit të Mallrave do të bëhet sipas Grafikut të Lëvrimin të parashikuar në këtë kontratë.
- 5.2 Kontraktuesi duhet të njoftojë Autoritetin Kontraktor _____ ditë para çdo dorëzimi të Mallrave.
- 5.3 Lajmërimi i dorëzimit duhet të bëhet me shkrim, faks, postë, e-mail etj, tek:

- 5.4 Nëse Autoriteti Kontraktor i merr Mallrat nga një palë e tretë, lajmërimi i dorëzimit duhet të përfshijë listën e dokumentave të nevojshme për marrjen e Mallrave dhe të tregojë se ku dhe kur do t'i jepen dokumentat Autoriteti Kontraktor.
- 5.5 Nëse Autoriteti Kontraktor i merr Mallrat nga një palë e tretë, Kontraktuesi duhet të dorëzojë të gjitha dokumentat e nevojshme për marrjen e Mallrave tek:

Neni 6: Kushtet e Pagesës

- 6.1 Pagesa e Mallrave duhet bërë brenda _____ ditëve nga data e pranimit të Mallrave ose nga data e marrjes së kërkesës me shkrim të pagesës, sado vonë që të vije. Nëse nuk është specifikuar, periudha kohore do të jetë 30 ditë.
- 6.2 Monedha e pagesës do të jetë _____. Nëse është lënë e paplotësuar, pagesa do bëhet me monedhën Shqiptare.

Neni 7. Pagesa Paraprake

- 7.1 Përqindja e pagesës paraprake do të jetë _____. Nëse nuk është specifikuar, Kontraktuesi nuk do të marrë pagesë paraprake.
- 7.2 Nëse është premtuar një pagesë paraprake, avanca do të paguhet brenda _____ ditëve nga marrja e sigurimit të kontratës.

- 7.3 Nëse jepet pagesa paraprake, shuma do të hiqet nga pagesa që duhet t'i jepet Kontraktuesit sipas formulës së mëposhtme:

Neni 8. Shërbimet në Lidhje me to

- 8.1 Kushtet e veçanta të mëposhme do të zbatohen për kryerjen e pagesës së shërbimeve të lidhura
-
-

Neni 9. Zbritja e garancisë së kontratës

- 9.1 Nëse parashikohet zbritje periodike të garancisë së kontratës ajo kryhet si më poshtë
-
-

Nëse nuk plotësohet, garancia mbetet e pandryshuar.

Shtojca 18

[Shtojcë për t'u plotësuar nga Autoriteti Kontraktor]

**FORMULARI I PUBLIKIMIT TË NJOFTIMIT TË KONTRATËS SË
NËNSHKRUAR**

Seksioni 1 **Autoriteti Kontraktor**

1.1 Emri dhe adresa e autoritetit kontraktor

Emri _____
Adresa _____
Tel/Fax _____
E-mail _____
Faqja në Internet _____

I.2 Lloji i autoritetit kontraktor:

Institucion Qëndror	Institucion i Pavarur
<input type="checkbox"/>	<input type="checkbox"/>
Njesi e Qeverisjes Vendore	Tjetër
<input type="checkbox"/>	<input type="checkbox"/>

Seksioni 2. **Objekti i Kontratës**

2.1 Numri i referencës së procedurës/lotit _____

2.2 Lloji i “Kontratave Publike për Mallra”

Blerje	Qira	Leasing	Blerje me këste	Një kombinim i tyre
<input type="checkbox"/>	<input type="checkbox"/>	<input type="checkbox"/>	<input type="checkbox"/>	<input type="checkbox"/>

2.3 Kontratë në bazë të Marrëveshjes Kuadër

Po Jo

Nëse Po, lloji i Marrëveshjes Kuadër

Me 1 Operator Ekonomik

Me disa operatorë ekonomikë

Të gjitha kushtet janë të përcaktuara Po Jo

2.4 Përshkrim i shkurtër i kontratës

1 Fondi limit _____

2. Burimi i Financimit _____

3. Objekti i kontratës/marrëveshjes kuadër _____

2.5 Kohëzgjatja e kontratës ose afati kohor për ekzekutimin:

Kohëzgjatja në muaj ose ditë

ose

duke filluar nga // me përfundim në //

2.6 Ndarja në LOTE:

Po Jo

Nëse Po, numri i LOTEVE:

2.7 Opsionet:

Numri i rinovimeve të mundshme(nëse ka):

ose: nga në

2.8 Kontrate me nenkontraktim:

Po Jo

Seksioni 3. Procedura

3.1 Lloji i procedurës: E Hapur

3.2 Kriteret e përzgjedhjes së fituesit:

A) çmimi më i ulët

ose

B) oferta ekonomikisht më e favorshme

lidhur me rëndësinë: Çmimi pikë

etj. pikë

3.3 Numri i ofertave të dorëzuara:

Numri i ofertave të rregullta:

3.4. Gjatë procesit të prokurimit në fushën e Teknologjisë të Informacionit dhe Komunikimit (TIK) janë përdorur standartet e përgatitura nga Agjencia Kombetare e Shoqërisë së Informacionit:

Po Jo

3.5. Gjatë procesit të prokurimit në fushën e Teknologjisë të Informacionit dhe Komunikimit (TIK), në rastin kur standartet janë të paaplikueshme, është marrë miratimi paraprak nga Agjencia Kombetare e Shoqërisë së Informacionit

Po Jo

Seksioni 4 Informacion mbi kontratën

4.1 Numri i Kontratës: _____ **Data e Kontratës** //

4.2 Emri dhe adresa e kontraktorit

Emri _____

Adresa _____

Tel/Fax _____

E-mail _____

Faqja e Internetit _____

4.2.1 Emri dhe adresa e nenkontraktorit/eve

Emri _____
Adresa _____
Tel/Fax _____
E-mail _____
Faqja e Internetit _____

4.3 Vlera totale përfundimtare e kontratës (duke përfshirë lotet opsionet dhe nenkontraktimin):

Vlera _____ (pa TVSH) Monedha _____
Vlera _____ (me TVSH) Monedha _____

4.3.1 Vlera totale e nenkontraktimit : _____

Vlera _____ (pa TVSH) Monedha _____
Vlera _____ (me TVSH) Monedha _____

4.4 Informacione shtesë

Data e shpërndarjes së këtij njoftimi □□/□□/□□□□

Shtojca 18/1

[Shtojcë për t'u plotësuar nga Autoriteti Kontraktor për publikim në Buletinin e Njoftimeve Publike]

1. Emri dhe adresa e autoritetit kontraktor

Emri _____
Adresa _____
Tel/Fax _____
E-mail _____
Faqja në Internet _____

2. Lloji i procedurës: _____

3. Objekti i kontratës/marrëveshjes kuadër _____

4. Numri i referencës së procedurës/lotit _____

5. Fondi limit _____

6. Vlera totale përfundimtare e kontratës (duke përfshirë lotet opsionet dhe nenkontraktimin):

Vlera _____ (me TVSH) Monedha _____

Vlera e nenkontraktimit _____ me Tvsh Monedha _____

7. Data e lidhjes së kontratës _____

7. Emri dhe adresa e kontraktorit /nenkontraktorit

Emri _____
Adresa _____
Nr. NIPT _____

Shtojca 19

[Letër me kokë e Bankës / Kompanisë së Sigurimeve]

[Shtojcë për t'u paraqitur nga Operatori Ekonomik]

FORMULARI I SIGURIMIT TË KONTRATËS

[Data]

Për: [Emri dhe adresa e autoritetit kontraktor]

Në emër të: [Emri dhe adresa e ofertuesit të siguruar]

* * *

Procedura e prokurimit: [lloji i procedurës]

Përshkrim i shkurtër i kontratës: [objekti]

Publikimi (nëse zbatohet): Buletini i Njoftimeve Publike [Data] [Numri]

* * *

Duke iu referuar procedurës së lartpërmendur, dhe me kusht që [emri i ofertuesit të përcaktuar fitues] t'i jetë akorduar kontrata,

Ne vërtetojmë se [emri i ofertuesit të përcaktuar fitues] ka derdhur një depozitë pranë [emri dhe adresa e bankës / kompanisë së sigurimeve] në një shumë prej [monedha dhe vlera, e shprehur në fjalë dhe shifra] si kusht për sigurimin e ekzekutimit të kontratës, që do të nënshkruhet me [emri i autoritetit kontraktor]

Marrim përsipër të transferojmë në llogarinë e [emri i autoritetit kontraktor] vlerën e siguruar, brenda 15 (pesëmbëdhjetë) ditëve nga kërkesa juaj e thjeshtë dhe e parë me shkrim, pa kërkuar shpjegime, me kusht që kjo kërkesë të përmendë mos-përmbushjen e kushteve të kontratës.

Ky Sigurim është i vlefshëm deri në zbatimin plotë të kontratës.

[Përfaqësuesi i bankës / kompanisë së sigurimeve]

Shtojca 20

FORMULARI I ANKESËS PRANE AUTORITETIT KONTRAKTOR

Ankesë drejtuar: *Autoriteti Kontraktor*

Seksioni I. Identifikimi i Ankimuesit

Ankimuesi mund të jetë një ofertues ose ofertues i mundshëm (psh, si individ, në partneritet, në bashkëpunim, në bashkim shoqërorish).

Emri i plotë i ankimuesit (ju lutem shtypeni)

Adresa

Qyteti

Shteti

Kodi Postar/Kodi
Zip

Nr. Telefoni (duke përfshirë edhe
prefiksin e zonës)

Nr. Faksi (duke përfshirë edhe prefiksin
e zonës)

E-mail

Emri dhe pozicioni i zyrtarit të autorizuar që plotëson ankesën (ju lutem, shtypeni)

Firma e zyrtarit të autorizuar

Data (viti/muaji/dita)

Nr. Telefoni (duke përfshirë prefiksin e zonës)

Nr. Faksi (duke përfshirë prefiksin e zonës)

Seksioni II. Informacion për Procedurën

1. Numër Identifikimi

Plotësoni numrin e kontratës në njoftimin e kontratës ose në dokumentat e tenderit, duke përfshirë llojin e procedurës së përdorur për prokurimin në fjalë (psh, Kërkesë për Propozime(KP), Procedurë e Hapur(PH), Procedurë e Kufizuar(PK), Procedurë me Negociim(PN), Shërbim Konsulence (SHK), Konkurs Projektimi (KP).

2. Autoriteti Kontraktor

Emri i autoritetit kontraktor që administron procesin e prokurimit.

3. Vlera e Përlogaritur e Prokurimit

Llogaritja e vlerës së kontratës (shuma e shprehur në shifra dhe fjalë)

4. Objekti i Kontratës

Përshkrim i shkurtër i punëve/mallrave/shërbimeve që blihen.

5. Afati Përfundimtar për Dorëzimin e Ofertës

Afati përfundimtar për dorëzimin e ofertave.

6. Data e Përcaktimit të Kontratës Fituese

Data (viti/muaji/dita)

Data (viti/muaji/dita) nëse zbatohet

Seksioni III. Përshkrimi i ankesës

1. Baza Ligjore e Ankesës

(shkruani shkeljen ligjore, bazuar në vendime, akte, dokumenta, etj)

2. Deklaratë e Hollësishme e Fakteve dhe Argumenteve

Jepni një deklaratë të hollësishme të fakteve dhe argumenteve që mbështesin ankesën tuaj. Për çdo arsye të ankesës specifikoni datën në të cilën u vutë në dijeni për faktet e lidhura me arsyet e ankesës. Përmendni edhe seksionet përkatëse të dokumentave të tenderit, nëse zbatohen. Përdorni faqe shtesë, nëse është e nevojshme.

3. Lista e Shtojcave

*Që një ankesë të konsiderohet e dorëzuar, ajo duhet të jetë e plotë. Bashkangjisni një kopje të lexueshme të të gjithë dokumentave që kanë lidhje me ankesën tuaj dhe një listë të të gjithë këtyre dokumentave. Dokumentat duhet të përfshijnë normalisht **çdo njoftim të publikuar, të gjitha dokumentat e tenderit, me të gjitha ndryshimet dhe shtojcat, propozimin tuaj**. Përcaktoni se cili prej informacioneve është konfidencial, nëse ka të tillë. Shpjegoni se përse informacioni është i tillë, ose dorëzoni një version të dokumentave përkatëse me pjesët konfidenciale të hequra dhe një përmbledhje të përmbajtjes.*

Dërgojeni formularin e plotësuar të ankesës për prokurimin, të gjitha shtojcat e nevojshme dhe disa kopje shtesë, pranë **autoritetit kontraktor**

Shënim: Për ankesat pranë Komisionit të Prokurimit Publik duhet ti referoheni Formulari të Ankesës se nxjerrë nga ky institucion.

Nr. Faks:

E-mail:

Nënshkrimi dhe Vula e ankuesit

Shtojca 21

DRAFTI I MARRËVESHJES KUADËR
(KU TË GJITHA KUSHTET JANË TË PËRCAKTUARA)
PËR PUNË / MALLRA / SHËRBIME

[Përdorimi i këtij draft marrëveshje është detyruese për të gjitha Autoritetet
Kontraktore që do të përdorin marrëveshjen kuadër)

Nr __

DATA:

Kjo kontratë lidhet më [data], midis [emri dhe adresa e Autoritetit Kontraktor] tani e tutje të referuar si “Autoriteti Kontraktor” dhe [emri dhe adresa e Kontraktuesit] të përfaqësuar nga [përfaqësuesi], tani e tutje i quajtur si “Kontraktuesi”.

Kontraktori, me anë të ofertës së tij, me datë [data] bie dakord të furnizojë mallrat, ashtu siç janë të specifikuar në kushtet e përcaktuara në:

- Këtë kontrate
- Formularin e Deklarimit të Ofertës, të paraqitur nga Ofertuesi
- Specifikimet Teknike
- Formularin e çmimit të ofertës

Të gjitha këto dokumenta të bashkangjitur përbëjnë pjesë integrale të kësaj kontrate.

Neni 1 Objekti

1.1 Objekti i marreveshjes kuadër është të përcaktojë kushtet, përfshirë çmimet per njësi dhe rregullat për dorëzimin e mallrave/sherbimeve/puneve në vijim.

[përshkrimi i përgjithshëm]

1.2 Marrëveshja kuadër do të zbatohet me dërgimin e ftesave për ofertë tek operatorët ekonomikë, palë në marrëveshje. P.sh. kurdoherë që Autoriteti Kontraktor i përfshirë në këtë marreveshje, do të blejë artikuj në bazë të kësaj kontrate, duhet që

të dërgojë “ftesën për ofertë” tek kontraktuesi, duke specifikuar listën me artikuj për furnizim me sasi të tyre përkatëse.

- 1.3 Sasi të parashikuara, janë vetëm sasi orientuese dhe NUK e kushtëzojnë Autoritetin Kontraktor për t’i blerë ato. Autoriteti Kontraktor ka të drejtë të blejë më pak apo më shumë sasi se sa ato të parashikuara.
- 1.4 Kontraktuesi nuk do të ketë të drejtë kompensimi dhe NUK do t’i lejohet të bëjë ndryshime të çmimeve të njësisë, për shembull në rast se autoriteti kontraktor vendosë të blejë më pak apo më shumë sasi se sa ato të specifikuara dhe/ose në rast se autoriteti kontraktor vendos të mos blejë asnjë nga këto sasi për disa artikuj.
- 1.5 Kohëzgjatja e marrëveshjes kuadër:

Neni 2 Çmimi

- 2.1 Çmimet për njësi për punë/mallra /shërbime janë treguar në Formularin e Cmimit të Ofertës.
- 2.2 Çmimet e njërive duhet të jenë fikse dhe nuk duhet t’i nënshtrohen ndryshimeve për porosinë e vendosura në këtë marrëveshje kuadër.

Nënshkrimet dhe Datat

Për Kontraktuesin		Për Autoritetin Kontraktues	
Emri:		Emri:	
Pozita:		Pozita:	
Nënshkrimi:		Nënshkrimi:	
Data:		Data:	
Vula:		Vula:	

Shtojca 22

DRAFTI I MARRËVESHJES KUADËR (KU JO TË GJITHA KUSHTET JANË TË PËRCAKTUARA) PËR PUNË / MALLRA / SHËRBIME

Emri i Autoritetit Kontraktues,

Dhe

Emri i Kontraktuesit

Bien dakord si vijon:

Të nënshkruajnë këtë Marrëveshje kuadër për objektin : < vendosni titullin > me numrin identifikues : <*vendosni Numrin e Prokurimit*>

Neni 1 Objekti

1.1 Objekti i kësaj marreveshje kuadër është të vendosë rregullat për kontratat të cilat do të lidhen përmes procesit të mini-konkursit vetëm ndërmjet operatorëve ekonomike që janë palë e kësaj marrëveshje kuadër.

1.2 Kjo marrëveshje kuadër nuk është një kontratë në vete, por përcakton kushtet për kontratat që do të lidhen në bazë të saj.

1.3 Kontraktuesi është vetëm një nga palët e marrëveshjes kuadër.

Neni 2 Detyrimet e Palëve

2.1 Autoriteti Kontraktues, palë në këtë marrëveshje, do t'i dërgojë kontraktuesit “Ftesën për Oferte” kurdo që paraqitet nevoja për punë/mallra/shërbime.

2.2 Kontraktuesi, detyrohet të dorëzojë një ofertë kurdo që kërkohet nga Autoriteti Kontraktor.

Neni 3 Kontratat në zbatim të marrëveshjes kuadër

3.1 Kontratat do të nënshkruhen vetëm pas procesit të mini-konkursit.

Neni 4 Procesi i mini-konkurrencës

4.1 Procesi i mini- konkursit do të kryhet me të gjithë operatorët ekonomike, palë në marrëveshjen kuadër, kurdoherë që paraqitet nevoja për punë /mallra/shërbime për Autoritetet Kontraktore.

4.2 Autoriteti Kontraktor do të ri-hapë konkursin në bazë të kushteve të njëjta ose të kushteve të tjera të vendosura në ftesën për ofertë, sipas përcaktimeve në dokumentat e tenderit.

4.3 Kurdoherë që paraqitet nevoja për punë/mall /shërbim Autoriteti Kontraktor duhet të përgatisë Ftesat për Oferte dhe t'ua dërgojë të gjithë operatorëve ekonomike, palë në marrëveshjen kuadër. Vlerësimi i ofertave do të bëhet sipas kritereve të përcaktuara në Ftesën për Ofertë.

Neni 5 Kohëzgjatja e marrëveshjes kuadër

Nënshkrimet dhe datat

Për Kontraktuesin		Për Autoritetin Kontraktues	
Emri :		Emri:	
Pozita:		Pozita:	
Nënshkrimi:		Nënshkrimi:	
Data:		Data:	
Vula:		Vula:	

Shtojca 23

[*Shtojcë për t'u plotësuar nga Autoriteti Kontraktor*]

FORMULARI I NJOFTIMIT TE ANULIMIT

1. Emri dhe adresa e autoritetit kontraktor

Emri _____

Adresa _____

Tel/Fax _____

E-mail _____

Faqja në Internet _____

1. Lloji i procedurës: _____

2. Numri i Referencës: _____

3. Objekti i kontratës _____

4. Fondi limit _____

5. Arsyet e Anulimit:

Bazuar në Ligjin Nr. 9643, datë 20.11.2006 “Për Prokurimin Publik” i ndryshuar, neni 24, pika 1:

- a) ;
- b) ;
- c) ;
- ç) ;
- d) ;
- dh) ;

Etj. _____

6. Informacione shtesë

Data e shpërndarjes së këtij njoftimi.